

SERVISNÁ A GARÁŽOVÁ  
TECHNIKA



WWW.AG-AUTOLIFT.SK



## Katalóg zdvihákov pre nákladné automobily



AG-AUTOLIFT spol. s r.o.

Dobšinského 23/54, 949 01 Nitra, tel.: +421 911 888 087,

e-mail: ag-autolift@ag-autolift.sk

## Firma AG-AUTOLIFT spol. s r.o.

sa zaoberá poradenstvom, predajom a servisom v oblasti servisnej a garážovej techniky. Na trhu sme viac ako 15 rokov a máme bohaté skúsenosti s realizáciou najrôznejších zákaziek pre renomované firmy.



**Servis:** Záručný a pozáručný servis všetkých výrobkov je u nás samozrejmou. Pri výskyte poruchy sa snažíme vyriešiť problém, našimi kvalifikovanými servisnými technikmi čo najrýchlejšie, aby bol zákazník čo najmenej limitovaný.



**Servis zdvihákov TOP STROJ:** Vzhľadom nato že firma TOP STROJ ukončila výrobu, zabezpečujeme tiež servis zdvihákov TOP STROJ, na ktoré ponúkame všetky náhradné diely.



**Revízie:** Medzi naše služby patria aj revízie a odborné prehliadky zdvíhacích zariadení, ktoré vykonáva náš tím technikov. Kladieme dôraz na dôkladné preverenie zdvíhacích zariadení, preto revízie vykonávajú odborníci na zdvíhacie zariadenia s dlhoročnou praxou.

## Naši hlavní partneri

Spolupracujeme s renomovanými firmami, ktoré dodávajú výrobky najvyššej kvality do celého sveta.



**Rakúska spoločnosť AUTOLIFT GmbH**, ktorá sa špecializuje na zdvíhacie zariadenia pre cestné a koľajové vozidlá, zdviháky do výbušného prostredia (EX2), polohovadlá a manipulačnú techniku.



**Talianska spoločnosť WERTHER INTERNATIONAL S.p.A**, ktorej špecializáciou sú zdvíhacie zariadenia pre LKW a PKW, vybavenie pre servis, pneuservis a dielňu.



**Nemecká spoločnosť Zagro Group**, so špecializáciou na posunovacie zariadenia pre koľajové vozidlá.

## Obsah

<b>MOBILNÉ STÍPOVÉ ZDVIHÁKY .....</b>	<b>4</b>
<i>ESH</i> .....	4
<i>ESH AF (pre ťažkú techniku)</i> .....	7
<i>ESH T (pre traktory)</i> .....	8
<i>ESH ET (pre elektrické ťahače)</i> .....	9
<i>ESH VZV (pre vysokozdvížné vozíky)</i> .....	10
<i>ESH L (pre techniku na letisku)</i> .....	11
<i>ESH pre návesy</i> .....	12
<i>ESH K (skrátená verzia)</i> .....	13
<i>PROFIMASTER 5000/6000</i> .....	14
<i>PROFIMASTER 6000/1800</i> .....	15
<b>NOŽNICOVÉ ZDVIHÁKY .....</b>	<b>16</b>
<i>SSH</i> .....	16
<i>AGW TRUCK</i> .....	18
<b>ŠTVORSTÍPOVÉ ZDVIHÁKY .....</b>	<b>19</b>
<i>AGW 460</i> .....	19
<i>AGW 480</i> .....	20
<i>AGW 412</i> .....	21
<b>KANÁLOVÉ ZDVIHÁKY .....</b>	<b>22</b>
<i>KZ ELEKTROHYDRAULICKÝ</i> .....	22
<i>KZ NA DNE MONTÁŽNEJ JAMY</i> .....	23
<i>KZ PNEUMATICKO-HYDRAULICKÝ</i> .....	23
<i>KZ RUČNÝ-HYDRAULICKÝ</i> .....	24
<b>PODPERNÉ STOJANY .....</b>	<b>25</b>
<b>HYDRAULICKÉ PRÍZDVIHY .....</b>	<b>26</b>



## MOBILNÉ STĽPOVÉ ZDVIHÁKY

ESH



ESH je rada univerzálnych mobilných stĺpových zdvíhakov od rakúskeho výrobcu AUTOLIFT GmbH, ktorý je známy zdvíhákmi najvyššej kvality pre cestné, ale aj koľajové vozidlá.

Zdvíhacie zariadenie rady ESH je určené na zdvíhanie nákladných automobilov, ťahačov, autobusov, stavebnej techniky, lesnej a poľnohospodárskej techniky.





## MOBILNÉ STĽPOVÉ ZDVIHÁKY



Zdviháky sa vyrábajú v rôznych prevedeniach s nosnosťou jedného stĺpu od 5,5 do 8,5 ton. V prípade potreby je možné vyrobiť aj stĺpy s väčšou nosnosťou.

Súprava môže obsahovať 4, 6, 8 a viac stĺpov. Stĺpy je možné ovládať jednotlivo, v pároch, alebo všetky naraz. Veľká výhoda je možnosť doplniť už zakúpenú súpravu o ďalšie stĺpy.



Zdviháky rady ESH sa vyznačujú mobilitou a jednoduchou manipuláciou. Rýchlo a s ľahkosťou ich dokáže osadiť a obslužiť jeden človek.

Kvalitná konštrukcia a komponenty zaručujú dlhoročnú spoľahlivú prevádzku s nenáročnou údržbou.



# MOBILNÉ STĹPOVÉ ZDVIHÁKY

## MOŽNOSTI PREVEDENIA

### Prevedenie stĺpu

- mobilný s ručným ojíčkom
- mobilný s hydraulickým ojíčkom
- mobilný s hydraulickým ojíčkom s elektrickým posuvom
- stacionárny alebo mobilný s plošinami (zdviháky sú ukotvené do podlahy)

### Ovládanie

- stĺpy je možné ovládať jednotlivo, v pároch, alebo všetky naraz
- mobilný alebo pevný ovládací panel
- ovládací panel s LCD displejom
- ovládací panel s dotykovým displejom
- ovládanie na každom stĺpe
- diaľkové ovládanie pomocou zabezpečeného rádiového spojenia

### Napájanie

- káblami ktoré sú vedené podľa požiadavky zákazníka
- na batériu (v kombinácii s diaľkovým ovládačom je možné úplné ovládanie pomocou bezdrôtového systému)

### Výška zdvihu

- 1700 mm
- podľa želania zákazníka

### Synchronizácia stĺpov

- bez synchronizácie
- s elektronickou synchronizáciou +/- 3 mm (alebo podľa želania zákazníka)

### Bezpečnostné prvky

- chyby sú signalizované na ovládacom paneli
- nosná a poistná matica
- horný a dolný koncový vypínač
- bezpečnostný koncový vypínač (v prípade narazenia na prekážku, zlyhania horného alebo dolného koncového vypínača)
- elektronická kontrola opotrebovania nosnej matice (voliteľné)
- núdzové tlačidlo na každom stĺpe
- elektromagnetická brzda (voliteľné)
- signalizácia zdvihu na ovládacom paneli
- zvuková a svetelná signalizácia chodu zdvíhacieho zariadenia (voliteľné)

### Údržba

- jednoduchá údržba
- automatické mazanie skrutky (voliteľné)

### Možnosti prevedenia

- do výbušného prostredia EX 2
- do prašného alebo vlhkého prostredia



Technické parametre		Voliteľné príslušenstvo
Max. nosnosť:	Podľa požiadavky zákazníka	Nastaviteľné ramená
Rýchlosť zdvihu / klesania:	135 s	PKW adaptéry a ramená
Výška zdvihu:	1700 mm	Podperné stojany
Výkon motora / stĺp:	2,2 kW	Traverza
Napätie:	400V / 50 Hz	Traverza pre návesy
Výrobca:	AUTOLIFT GmbH	-----



## MOBILNÉ STĽPOVÉ ZDVIHÁKY

### ESH AF (pre ťažkú techniku)

Mobilný stĺpový zdvihák **ESH AF**, je určený na zdvíhanie ťažkej techniky do celkovej hmotnosti **64 t**.

Pomocou špeciálne upravenej vidlice je možné zdvíhať napríklad:

- **stavebnú techniku** ako bagre, nakladače, kolesové buldozéry, manipulátory, mobilné žeriavy a autožeriavy atď.
- **vojenskú techniku** ako transportéry, obrnené vozidlá atď.
- **techniku na letiskách** ako ťahače

Požadované vozidlo je zdvíhané pomocou nosných ramien. Rozmery a tvar ramien sa upravujú **podľa požiadavky zákazníka**, aby plnili svoj účel čo najlepšie.

Obsluha zdvihákov pomocou mobilného ovládacieho panelu je veľmi jednoduchá.

Zdviháky rady ESH sa vyznačujú mobilitou a jednoduchou manipuláciou. Rýchlo a s ľahkosťou ich dokáže osadiť a obslúžiť jeden človek.

**Kvalitná konštrukcia a komponenty** zaručujú dlhoročnú spoľahlivú prevádzku s nenáročnou údržbou.

- elektromechanický systém zdvihu
- mobilný ovládací panel
- nosná a poistná matica
- reverzný vypínač
- horný a dolný koncový vypínač
- ľahká manipulácia
- mobilita
- jednoduchá údržba
- do určitej miery možnosť prispôsobenia požiadavke zákazníka
- široké spektrum využitia



## MOBILNÉ STĽPOVÉ ZDVIHÁKY

### ESH T (pre traktory)



Mobilný stĺpový zdvihač **ESH T**, je určený na zdvíhanie **poľnohospodárskej a lesnej techniky**.

Vďaka špeciálnym vidliciam sa dajú bez problémov zdvihnúť:

- **poľnohospodárske stroje**, napr. traktory, kombajny, rezačky, postrekovače, manipulátory a nakladače
- **lesná technika**, napr. lesné traktory, nakladače a stroj na prepravu dreva

Požadované vozidlo je zdvíhané pomocou nosných ramien. Rozmery a tvar ramien sa upravujú podľa požiadavky zákazníka, aby plnili svoj účel čo najlepšie.

Obsluha zdvihačov pomocou mobilného ovládacieho panelu je veľmi jednoduchá.

Zdviháky rady ESH sa vyznačujú mobilitou

a jednoduchou manipuláciou. Rýchlo a s ľahkosťou ich dokáže osadiť a obslúžiť jeden človek.

**Kvalitná konštrukcia a komponenty** zaručujú dlhoročnú spoľahlivú prevádzku s nenáročnou údržbou.

- elektromechanický systém zdvihu
- mobilný ovládací panel
- nosná a poistná matica
- reverzný vypínač
- horný a dolný koncový vypínač
- mobilita a ľahká manipulácia
- jednoduchá údržba
- do určitej miery možnosť prispôbenia požiadavke zákazníka
- široké spektrum využitia



#### Technické parametre

#### ESH T

**Max. nosnosť súpravy:** Podľa požiadavky zákazníka

**Rýchlosť zdvihu / klesania:** 130 s

**Výška zdvihu:** 1700 mm

**Napätie:** 4x 2,2 kW, 400V / 50 Hz

**Výrobca:** AUTOLIFT GmbH



## MOBILNÉ STĽPOVÉ ZDVIHÁKY

### ESH ET (pre elektrické ťahače)



Mobilné zdviháky **ESH 0821 ET** a **ESH 1421 ET** s celkovou nosnosťou **6 a 10 ton**, sú určené **na zdvíhanie elektrických a motorových ťahačov**.

Zdviháky sa dajú využiť aj na **plošinové vozíky, prívesné vozíky a techniku využívanú na letisku**.

Požadované vozidlo je zdvíhané pomocou nosnej plošiny. Rozmery a tvar plošiny sa upravujú podľa požiadavky zákazníka, aby plnila svoj účel čo najlepšie.

Zdviháky sú vhodné pri údržbe a oprave, ale aj pri výmene pneumatík. Obsluha zdvihákov pomocou mobilného ovládacieho panelu je veľmi jednoduchá.

Zdviháky rady ESH sa vyznačujú mobilitou a jednoduchou manipuláciou. Rýchlo a s ľahkosťou ich dokáže osadiť a obslužiť jeden človek.

**Kvalitná konštrukcia a komponenty** zaručujú dlhoročnú spoľahlivú prevádzku s nenáročnou údržbou.

- elektromechanický systém zdvihu
- mobilný ovládací panel
- nosná a poistná matica
- reverzný vypínač
- horný a dolný koncový vypínač
- ľahká manipulácia a mobilita
- jednoduchá údržba
- do určitej miery možnosť prispôsobenia požiadavke zákazníka
- široké spektrum využitia



#### Technické parametre

#### ESH 0821 ET / ESH 1421 ET

Max. nosnosť súpravy: 6 / 10 t

Rýchlosť zdvihu / klesania: 130 s

Výška zdvihu: 1700 mm

Výkon motora / stĺp: 2,2 kW

Napätie: 400V / 50 Hz

Výrobca: AUTOLIFT GmbH

## MOBILNÉ STĹPOVÉ ZDVIHÁKY

### ESH VZV (pre vysokozdvížné vozíky)



Mobilné zdviháky **ESH 0821 VZV** a **ESH 1421 VZV** s celkovou nosnosťou **6 a 10 ton**, sú určené **na zdvíhanie vysokozdvížných vozíkov**.

Zdviháky sú vhodné pri údržbe a oprave, ale aj pri výmene pneumatík.

Vysokozdvížny vozík je zdvíhaný pomocou dvoch mobilných stĺpov s upravenými nosnými ramenami. Nosné ramená sa dajú upraviť podľa požiadavky zákazníka.

Obsluha zdvihákov pomocou mobilného ovládacieho panelu je veľmi jednoduchá.

Zdviháky rady ESH sa vyznačujú mobilitou a jednoduchou manipuláciou. Rýchlo a s ľahkosťou ich dokáže osadiť a obslúžiť jeden človek.

**Kvalitná konštrukcia a komponenty** zaručujú dlhoročnú spoľahlivú prevádzku s nenáročnou údržbou.

- elektromechanický systém zdvihu
- mobilný ovládací panel
- nosná a poistná matica
- reverzný vypínač
- horný a dolný koncový vypínač
- ľahká manipulácia
- mobilita
- jednoduchá údržba
- do určitej miery možnosť prispôsobenia požiadavke zákazníka
- široké spektrum využitia



#### Technické parametre

#### ESH 0821 VZV / ESH 1421 VZV

Max. nosnosť súpravy: 6 / 10 t

Rýchlosť zdvihu / klesania: 130 s

Výška zdvihu: 1700 mm

Výkon motora / stĺp: 2,2 kW

Napätie: 400V / 50 Hz

Výrobca: AUTOLIFT GmbH



## MOBILNÉ STĽPOVÉ ZDVIHÁKY

### ESH L (pre techniku na letisku)



Mobilný stĺpový zdvihák **ESH L**, je určený na **zdvíhanie všetkých pozemných vozidiel využívaných na letisku** (malé ťahače, ťahače lietadiel, vysokozdvížne vozíky, príviesne vozíky, autobusy, osobné a nákladné automobily atď.).

Požadované vozidlo je zdvíhané pomocou nosných ramien. Rozmery a tvar ramien sa upravujú podľa požiadavky zákazníka, aby plnili svoj účel čo najlepšie.

Nosné ramená sa dajú jednoducho vymeniť. V prípade potreby je možné dodať viac typov nosných ramien, preto je možné využiť jednu sústavu zdvihákov na malé vozidlá, ale ja na najväčšie vozidlá využívané na letisku.

Obsluha zdvihákov pomocou mobilného ovládacieho panelu je veľmi jednoduchá.

Zdviháky rady ESH sa vyznačujú mobilitou a jednoduchou manipuláciou. Rýchlo a s ľahkosťou ich dokáže osadiť a obslužiť jeden človek.

**Kvalitná konštrukcia a komponenty** zaručujú dlhoročnú spoľahlivú prevádzku s nenáročnou údržbou.

- elektromechanický systém zdvihu
- mobilný ovládací panel
- nosná a poistná matica
- reverzný vypínač
- horný a dolný koncový vypínač
- mobilita a ľahká manipulácia
- jednoduchá údržba
- do určitej miery možnosť prispôsobenia požiadavke zákazníka
- široké spektrum využitia





## MOBILNÉ STĹPOVÉ ZDVIHÁKY

### ESH pre návesy



Zdvíhacie zariadenie ESH pre návesy, je vybavený traverzou pre návesy.

Stĺpy je možné ovládať jednotlivo, v pároch, alebo všetky naraz.

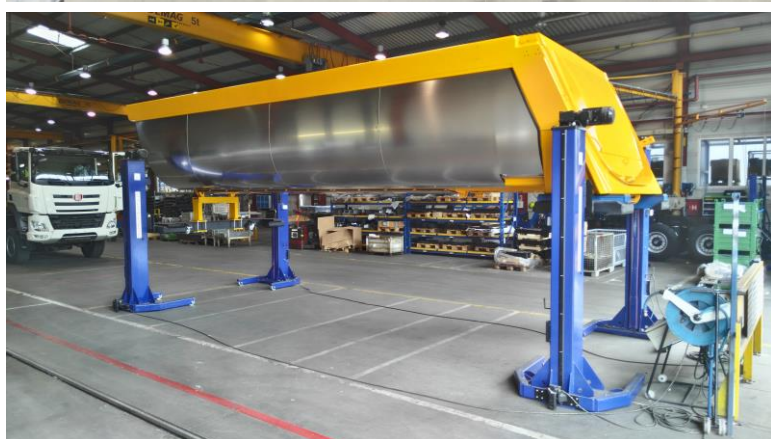
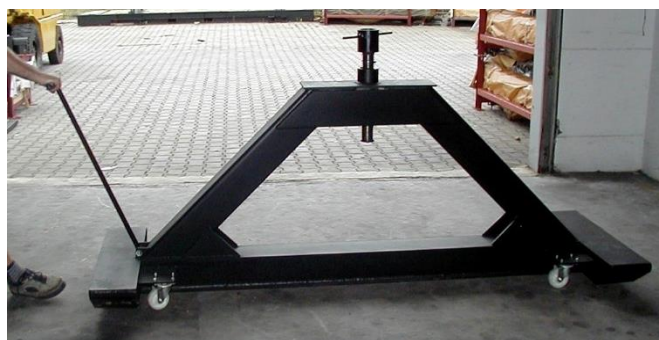
Zdviháky sú vhodné pri údržbe a oprave, ale aj pri výmene pneumatík.

Obsluha zdvihákov pomocou mobilného ovládacieho panelu je veľmi jednoduchá.

Zdviháky rady ESH sa vyznačujú mobilitou a jednoduchou manipuláciou. Rýchlo a s ľahkosťou ich dokáže osadiť a obslúžiť jeden človek.

**Kvalitná konštrukcia a komponenty** zaručujú dlhoročnú spoľahlivú prevádzku s nenáročnou údržbou.

- elektromechanický systém zdvihu
- mobilný ovládací panel
- nosná a poistná matica
- reverzný vypínač
- horný a dolný koncový vypínač
- mobilita a ľahká manipulácia
- jednoduchá údržba
- do určitej miery možnosť prispôsobenia požiadavke zákazníka
- široké spektrum využitia





## MOBILNÉ STĹPOVÉ ZDVIHÁKY

### ESH K (skrátená verzia)



Zdvíhacie zariadenie **ESH K** s výškou zdvihu **950 mm** a nosnosťou jedného stĺpu **7,5 t**, je určené na zdvíhanie **nákladných automobilov, ťahačov, autobusov, stavebných strojov, poľnohospodárskej a lesnej techniky.**

Súprava môže obsahovať **2 alebo 4 stĺpy.**

Stĺpy je možné ovládať jednotlivo, v pároch, alebo všetky naraz.

Zdviháky sú vhodné pri údržbe a oprave, ale aj pri výmene pneumatík.

Obsluha zdvihákov pomocou mobilného ovládacieho panelu je veľmi jednoduchá.

Zdviháky rady ESH sa vyznačujú mobilitou a jednoduchou manipuláciou. Rýchlo a s ľahkosťou ich dokáže osadiť a obslúžiť jeden človek.

**Kvalitná konštrukcia a komponenty** zaručujú dlhoročnú spoľahlivú prevádzku s nenáročnou údržbou.

- elektromechanický systém zdvihu
- mobilný ovládací panel
- nosná a poistná matica
- reverzný vypínač
- horný a dolný koncový vypínač
- mobilita a ľahká manipulácia
- jednoduchá údržba
- do určitej miery možnosť prispôbenia požiadavke zákazníka
- široké spektrum využitia



#### Technické parametre

Max. nosnosť / 1 stĺp / 2 stĺpy / 4 stĺpy

7,5 / 15 / 30 t

Výška zdvihu:

950 mm

Výkon motora / stĺp:

2,2 kW

Napätie:

400V / 50 Hz

Výrobca:

AUTOLIFT GmbH

#### Voliteľné príslušenstvo

Nastaviteľné ramená

PKW adaptéry a ramená

Podperné stojany

Traverza

Traverza pre návesy

## MOBILNÉ STĹPOVÉ ZDVIHÁKY

### PROFIMASTER 5000/6000



**ProfiMaster 5000/6000** je kvalitný štvorstĺpový univerzálny mobilný zdvihák od rakúskeho výrobcu **AUTOLIFT GmbH**, ktorý je známy zdvihákmi najvyššej kvality pre cestné, ale aj koľajové vozidlá.

**S nosnosťou jedného stĺpa 2500/3000 kg** je vhodný na zdvíhanie všetkých typov nákladných vozidiel a ich návesov, autobusov, poľnohospodárskej techniky, obytných karavanov (atď.), pri ich oprave, výmene kolies, práci s karosériou alebo lakiernických prácach.

Kompaktný systém pozostáva z jedného, dvoch alebo štyroch mobilných stĺpov, adaptérov a podperných stojanov pre všestrannú opravárenskú a montážnu prácu.

Zdvihák je doplnený o sadu adaptérov a podperných stojanov ktoré zvyšujú jeho využiteľnosť. Za pomoci podperných stojanov je možné vozidlo úplne podprieť, stĺpy zdviháku odsunúť a uvoľniť kolesá (napr.

pri opravách náprav a brzd).

Obsluha zdviháku pomocou ovládacieho panelu je veľmi jednoduchá. ProfiMaster 6000 sa vyznačuje mobilitou, jednoduchou manipuláciou a je nenáročný na miesto.

**Kvalitná konštrukcia a komponenty** zaručujú dlhoročnú spoľahlivú prevádzku s nenáročnou údržbou.

- elektromechanický systém zdvihu
- ovládanie pomocou ovládacieho panelu
- nosná a poistná matica
- horný a dolný koncový vypínač
- zdvih pomocou ovládacieho panelu
- ľahká manipulácia
- možnosť kombinovať jeden, dva alebo štyri stĺpy
- široké spektrum využitia
- do určitej miery možnosť prispôsobenia požiadavke zákazníka



Technické parametre		Voliteľné príslušenstvo
Max. nosnosť / Stĺp	2,5 / 3 t	Podperný stojan
Rýchlosť zdvihu / klesania:	60 s	Traverza
Výška zdvihu:	900 mm	-----
Napätie:	230 V / 380 V	-----
Výrobca:	AUTOLIFT GmbH	-----



# MOBILNÉ STĽPOVÉ ZDVIHÁKY

## PROFIMASTER 6000/1800



ProfiMaster 6000/1800 je kvalitný štvorstĺpový univerzálny mobilný zdvihák od rakúskeho výrobcu AUTOLIFT GmbH, ktorý je známy zdvihákmi najvyššej kvality pre cestné, ale aj koľajové vozidlá.

Zdvihák je navrhnutý a zostrojený špeciálne pre zdvíhanie obytných, prepravných a tranzitných automobilov, karavanov, návesov a prívesov do čistej váhy 10 ton.

Pomocou predĺžených vidlíc je možné bez problémov zdvíhať aj vozidlá, ktoré majú kolesá uložené hlboko pod karosériou. Obytné prívesy a návesy je možné zdvíhať pomocou dvoch traverz s nastaviteľnými podložkami.

Výhodou tohto zdviháku je mobilita a vysoká výška zdvihu až 1800 mm.

Za pomoci podperných stojanov je možné vozidlo úplne podprieť, stĺpy zdviháku odsunúť a uvoľniť kolesá (napr. pri

oprave náprav alebo brzd).

Pevná a stabilná konštrukcia je uložená na dvoch pevných a dvoch otočných brzdových kolieskach a zaručuje ľahkú manipuláciu s jednotlivými stĺpmi.

**Kvalitná konštrukcia a komponenty** zaručujú dlhoročnú spoľahlivú prevádzku s nenáročnou údržbou

- elektromechanický systém zdvihu
- ovládanie pomocou ovládacieho panelu
- nosná a poistná matica
- horný a dolný koncový vypínač
- zdvih pomocou ovládacieho panela
- ľahká manipulácia
- možnosť kombinovať dva alebo štyri stĺpy
- do určitej miery možnosť prispôbenia požiadavke zákazníka
- široké spektrum využitia

Technické parametre		Voliteľné príslušenstvo
Max. nosnosť: Stĺp / Sústava	2,5 / 10 t	Podperný stojan
Rýchlosť zdvihu / klesania:	120 s	Traverza
Výška zdvihu:	1800 mm	Predĺžená vidlica
Napätie:	4 x 2,2 kW 400 V, 50 Hz	-----
Výrobca:	AUTOLIFT GmbH	-----



## NOŽNICOVÉ ZDVIHÁKY

### SSH



SSH je elektro-hydraulický nožnicový zdvihák od rakúskeho výrobcu AUTOLIFT GmbH, ktorý je známy zdvihákmi najvyššej kvality pre cestné, ale aj koľajové vozidlá.

SSH je vhodný na zdvíhanie všetkých typov nákladných vozidiel a ich návesov, autobusov, poľnohospodárskej a lesnej techniky pri ich prehliadke, údržbe, servise a všetkých druhov opráv.

Zdvihák disponuje spoľahlivým synchronizovaným pohybom a istením proti pádu pomocou dvojnásobného, protichodného zapojenia zdvíhacích valcov.

Zdvihák je možné zapustiť do podlahy, alebo osadiť priamo na podlahu.

Zdvihák nemá žiadne mechanické spoje medzi nožnicami a plošinami, čo zabezpečuje dostatočný pracovný priestor bez prekážok.





# NOŽNICOVÉ ZDVIHÁKY

Hydraulický agregát je umiestnený vo vnútri ovládacieho pultu. SSH je možné doplniť o **nájazdové rampy** a **hydraulický prízdvih (10 t, 300mm)**

Kvalitná konštrukcia a komponenty zaručujú dlhoročnú spoľahlivú prevádzku s nenáročnou údržbou.

- elektrohydraulický
- jednoduchá obsluha
- jednoduchá údržba
- dostatočný priestor pracovný priestor medzi plošinami
- spoľahlivý synchronizovaný pohyb
- istenie proti pádu
- zvuková výstraha pri klesaní
- mimoriadna výška zdvihu (2100 mm)
- sada prejazdových klapiek



Typ	Nosnosť	Dĺžka plošín	Výška zdvihu
SSH 80	8 t	6000 mm	2100 mm
SSH 100	10 t	6000 mm	2100 mm
SSH 160	16 t	8000 mm	2100 mm
SSH 200	20 t	8000 mm	2100 mm
SSH 240	24 t	11000 mm	2100 mm
SSH 300	30 t	11000 mm	2100 mm
SSH 320	32 t	14000 mm	2100 mm
SSH 400	40 t	14000 mm	2100 mm

## NOŽNICOVÉ ZDVIHÁKY

### AGW TRUCK



Nožnicový elektrohydraulický zdvihák, určený na zdvíhanie **nákladných automobilov, autobusov, ťahačov aj s prívesom** atď...

Obsluha zdviháku je jednoduchá a bezpečná vďaka viacerým mechanickým a hydraulickým bezpečnostným prvkom. Zdvihák je možné zapustiť do podlahy.

Zdviháky od talianskej firmy **WERTHER S.p.A.** sa vyznačujú vysokou kvalitou a spoľahlivosťou. **Kvalitná konštrukcia a komponenty** zaisťujú dlhoročnú spoľahlivú prevádzku s nenáročnou údržbou.

- elektrohydraulický
- jednoduchá obsluha
- jednoduchá údržba
- hydraulická synchronizácia nožníc
- automatická synchronizácia výšky plošín
- poistný ventil pre prípad zlyhania hydraulického systému
- mechanické poistné západky
- vodiace koľajničky pre prízdvih
- manuálna pumpa na spustenie zdviháku v prípade výpadku el. energie
- zvuková výstraha pri klesaní blízko spodnej polohy
- automatická regulácia klesania
- 24 V ochranný okruh

#### Voliteľné príslušenstvo:

- hydraulický prízdvih (W3T)
- predĺženie hadíc
- osvetlenie
- galvanizovaná verzia
- rampy pre nájazd a zjazd (2500 mm, 3000 mm)

Typ	Nosnosť	Dĺžka plošín	Min. výška	Výška zdvihu	Rýchlosť zdvihu	Hmotnosť (cca)	Tlak
AGW TRUCK 100 GL	10 t	4000 - 6000 mm	400 mm	2200 mm	50 s	3600 mm	6 - 8 bar
AGW TRUCK 200 GL	20 t	8000 - 12000 mm	400 mm	2200 mm	50 s	5600 mm	6 - 8 bar
AGW TRUCK 300 GL	30 t	8000 - 16000 mm	400 mm	2200 mm	50 s	9600 mm	6 - 8 bar
AGW TRUCK 400 GL	40 t	12000 - 24000 mm	400 mm	2200 mm	50 s	12100 mm	6 - 8 bar



## ŠTVORSTĽPOVÉ ZDVIHÁKY

## AGW 460

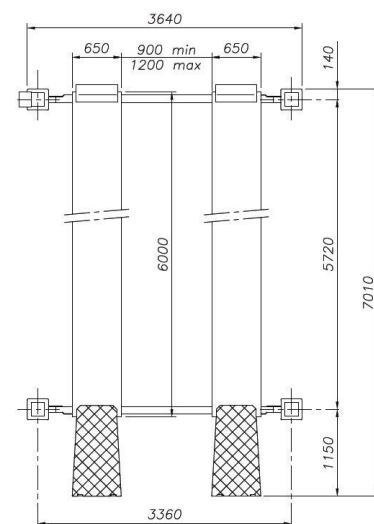
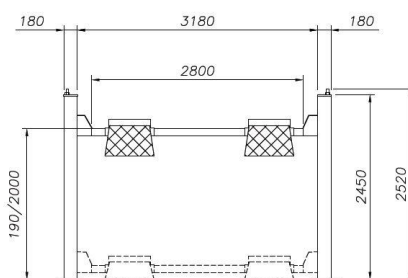


Štvorstĺpový elektrohydraulický plošinový zdvihák, určený predovšetkým na zdvíhanie nákladných vozidiel pri ich údržbe a oprave.

Obsluha zdviháku sa vykonáva tlačidlami, je jednoduchá a bezpečná vďaka viacerým bezpečnostným prvkom.

Zdviháky od talianskej firmy **WERTHER S.p.A.** sa vyznačujú vysokou kvalitou a spoľahlivosťou. **Kvalitná konštrukcia a komponenty** zaisťujú dlhoročnú spoľahlivú prevádzku s nenáročnou údržbou.

- elektrohydraulický
- poistka proti preťaženiu pomocou pretlakového ventilu
- bezpečnostné zariadenie pre prípad pretrhnutia nosného lana
- elektrická poistka proti spadnutiu
- tichý chod bezpečnostných západiek
- poistný ventil pri prasknutí hadice
- ventil regulácie klesania
- automatická regulácia klesania
- zvuková výstraha pri klesaní blízko spodnej polohy
- automatické odistenie bezpečnostných západiek
- 24 V ochranný okruh



Technické parametre		Voliteľné príslušenstvo
Max. nosnosť:	6 t	Hydraulický prízdvih (W6)
Hmotnosť:	1340 kg	Jednofázový motor
Rýchlosť zdvihu / klesania:	55 s	Osvetlenie medzi plošinami
Minimálna výška:	190 mm	Kryt pre riadiacu jednotku
Výška zdvihu:	2000 mm	-----
Napätie:	3 kW - 3 ph 230-400V/50 Hz	-----
Výrobca:	WERTHER S.p.A	-----

## ŠTVORSTĽPOVÉ ZDVIHÁKY

## AGW 480

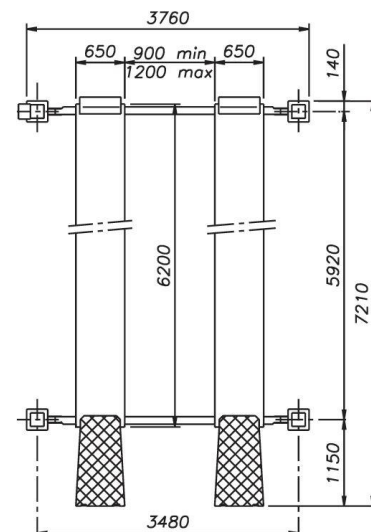
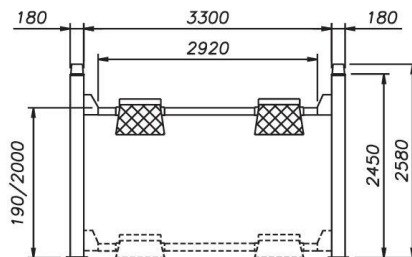


Štvorstĺpový elektrohydraulický plošinový zdvihák, určený predovšetkým na zdvíhanie nákladných vozidiel pri ich údržbe a oprave.

Obsluha zdviháku sa vykonáva tlačidlami, je jednoduchá a bezpečná vďaka viacerým bezpečnostným prvkom.

Zdviháky od talianskej firmy **WERTHER S.p.A.** sa vyznačujú vysokou kvalitou a spoľahlivosťou. **Kvalitná konštrukcia a komponenty** zaisťujú dlhoročnú spoľahlivú prevádzku s nenáročnou údržbou.

- elektrohydraulický
- poistka proti preťaženiu pomocou pretlakového ventilu
- bezpečnostné zariadenie pre prípad pretrhnutia nosného lana
- elektrická poistka proti spadnutiu
- tichý chod bezpečnostných západiek
- poistný ventil pri prasknutí hadice
- ventil regulácie klesania
- automatická regulácia klesania
- zvuková výstraha pri klesaní blízko spodnej polohy
- automatické odistenie bezpečnostných západiek
- 24 V ochranný okruh



## Technické parametre

Max. nosnosť:	8 t
Hmotnosť:	1900 kg
Rýchlosť zdvihu / klesania:	55 s
Minimálna výška:	190 mm
Výška zdvihu:	2000 mm
Napätie:	3 kW - 3 ph 230-400V/50 Hz
Výrobca:	WERTHER S.p.A

## Voliteľné príslušenstvo

Hydraulický prízdvih (W6)
Jednofázový motor
Osvetlenie medzi plošinami
Kryt pre riadiacu jednotku
-----
-----
-----



## ŠTVORSTĽPOVÉ ZDVIHÁKY

## AGW 412

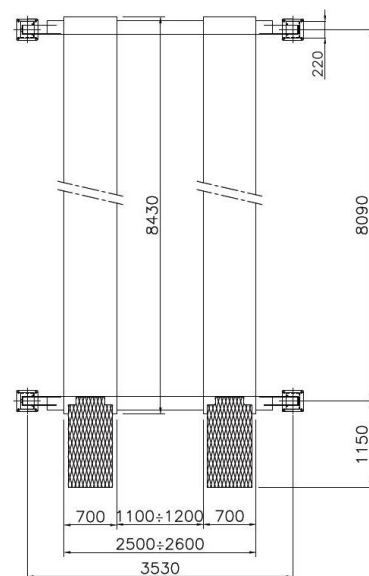
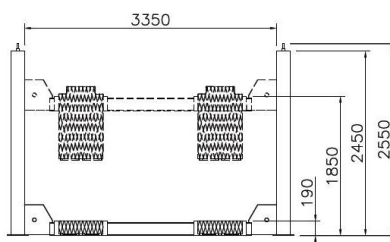


Štvorstĺpový elektrohydraulický plošinový zdvihák, určený predovšetkým na zdvíhanie nákladných vozidiel pri ich údržbe a oprave.

Obsluha zdviháku sa vykonáva tlačidlami, je jednoduchá a bezpečná vďaka viacerým bezpečnostným prvkom.

Zdviháky od talianskej firmy **WERTHER S.p.A.** sa vyznačujú vysokou kvalitou a spoľahlivosťou. **Kvalitná konštrukcia a komponenty** zaisťujú dlhoročnú spoľahlivú prevádzku s nenáročnou údržbou.

- elektrohydraulický
- poistka proti preťaženiu pomocou pretlakového ventilu
- bezpečnostné zariadenie pre prípad pretrhnutia nosného lana
- elektrická poistka proti spadnutiu
- tichý chod bezpečnostných západiek
- poistný ventil pri prasknutí hadice
- ventil regulácie klesania
- automatická regulácia klesania
- zvuková výstraha pri klesaní blízko spodnej polohy
- automatické odistenie bezpečnostných západiek
- 24 V ochranný okruh



Technické parametre		Voliteľné príslušenstvo
Max. nosnosť:	12 t	Hydraulický prízdvih (W6R)
Hmotnosť:	3000 kg	Jednofázový motor
Rýchlosť zdvihu / klesania:	55 s	Osvetlenie medzi plošinami
Minimálna výška:	190 mm	Kryt pre radiacu jednotku
Výška zdvihu:	1850 mm	-----
Napätie:	3 kW - 3 ph 230-400V/50 Hz	-----
Výrobca:	WERTHER S.p.A	-----

## KANÁLOVÉ ZDVIHÁKY

## KZ ELEKTROHYDRAULICKÝ



umožňujú ľahké posúvanie po montážnej jame.

Rozvody hydraulického oleja sa zabezpečia podľa želania zákazníka:

- A. Vysokotlakové hydraulické hadice
- B. Pozinkované hydraulické trubky s rýchlospojkami.

Nosný pojazdový rám sa vyrába prevažne podľa rozmerov montážnej jamy a preto je potrebné uviesť:

- A. Svetlú šírku montážnej jamy
- B. Rozmer pre pojazdný rám alebo veľkosť profilu L alebo iného profilu
- C. Hĺbku montážnej jamy
- D. Dĺžku montážnej jamy
- E. Požadovanú vzdialenosť el. rozvádzača od podlahy (el. rozvádzač odporúčame umiestniť vo výške cca 1500 mm nad podlahou, aby bolo možné umiestniť elektromotor s čerpadlom pod rozvádzač, na úroveň schodov do montážnej jamy)
- F. Vzdialenosť elektromotoru od steny montážnej jamy



V našej ponuke sa nachádzajú klasické elektrohydraulické zdviháky, ktoré sa vyrábajú o nosnosti 2, 4, 6, 10, 12, 15 a 20 ton a s výškou zdvihu 800 mm.

Ďalej v našej ponuke nájdete aj elektrohydraulické zdviháky s agregátom na zdviháku a nosnosťou 13, 15, 20 ton pri výške zdvihu 800 mm.

Pätka kanálového zdviháku má po strane zaoblené výrezy pre lepšiu stabilitu zdvíhanej nápravy. Kladky pojazdu a zdviháku sú osadené ložiskami, ktoré

Technické parametre		Voliteľné príslušenstvo
Max. nosnosť:	2 až 20 t	Podperný stojan PS 100
Výška zdvihu:	800 mm	Rôzne typy priečných nosníkov
Elektrická sústava:	3/N/PE AC 400V/230V/50 HZ	Prípravky pre montáž prevodovky
Istenie:	16 A	Brzdový mechanizmus
Motor:	2,2 kW	Podperný stojan
-----	-----	Priečný posuv



## KANÁLOVÉ ZDVIHÁKY

### KZ NA DNE MONTÁŽNEJ JAMY

Kanálový zdvihák na dne montážnej jamy s nosnosťou 14 t a zdvihom 1200 mm sa vyznačuje niekoľkými prednosťami.

- možnosť nízkeho spustenia prevodovky čo umožňuje následné premiestnenie automobilu
- poskytuje väčší priestor na prácu v montážnej jame
- možnosť priečného aj pozdĺžneho posunu



Pätka kanálového zdviháku má po strane zaoblené výrezy pre lepšiu stabilitu zdvíhanej nápravy.

Kladky pojazdu a zdviháku sú osadené ložiskami, ktoré umožňujú ľahké posúvanie po montážnej jame.

Technické parametre		Voliteľné príslušenstvo
Max. nosnosť:	14 t	Podperný stojan PS 100
Výška zdvihu:	1200 mm	Rôzne typy priečných nosníkov
Min. výška:	910 mm	Prípravky pre montáž prevodovky
Max. výška:	2110 mm	Brzdový mechanizmus
Pracovný tlak:	8 - 10 bar	Podperný stojan
-----	-----	Priečny posuv

### KZ PNEUMATICKO-HYDRAULICKÝ



V našej ponuke sa nachádzajú:

Pneumaticko-hydraulické zdviháky bez mikroposuvu o nosnosti 3,2 / 13 / 15 / 20 t so zdvihom 500 / 700 / 800 mm

Pneumaticko-hydraulické zdviháky s mikroposuvom o nosnosti 13 / 15 / 20 t so zdvihom 800 mm

Tento typ zdvihákov vyžaduje filtračnú a primazávaciu jednotku.

Pätka jamového zdviháku má po strane zaoblené výrezy pre lepšiu stabilitu zdvíhanej nápravy. Kladky pojazdu a zdviháku sú osadené ložiskami, ktoré umožňujú ľahké posúvanie po montážnej jame.

Nosný pojazdový rám sa vyrába prevažne podľa rozmerov montážnej jamy a preto je potrebné uviesť:

- Svetlú šírku montážnej jamy
- Rozmer pre pojazdný rám alebo veľkosť profilu L alebo iného profilu
- Hĺbku montážnej jamy
- Dĺžku montážnej jamy

## KANÁLOVÉ ZDVIHÁKY

### KZ RUČNÝ-HYDRAULICKÝ

Typy ručných-hydraulických zdvihákov:

1. S nosnosťou 1,6 t, 2,5 t a 3,2 t a výškou zdvihu 500 mm alebo 800 mm. Na vaše prianie je možné zdvihák s výškou zdvihu 800 mm vybaviť druhým ručným čerpadlom s rýchlozdvihom.
2. S nosnosťou 6,3 t, 10 t, 12 t, 15 t a 20 t pri výške zdvihu 600 mm alebo 800 mm. Zdvihák je vybavený rýchlozdvihom.
3. Nízkouložený s nosnosťou 2,5 t, 6,3 t, 10 t a 12 t s výškou zdvihu 1100 mm.
4. Ekonomická verzia ručných-hydraulických zdvihákov s nosnosťou 6,3 t, 10 t, 12 t, 15 t so zdvihom 600 mm (s nastavcom 750 mm, alebo 800 mm)

Pätka jamového zdviháku má po strane zaoblené výrezy pre lepšiu stabilitu zdvíhanej nápravy. Kladky pojazdu a zdviháku (od 6,3 t) sú osadené ložiskami, ktoré umožňujú ľahké posúvanie po montážnej jamy.

Rozvody hydraulického oleja sa zabezpečia podľa želania zákazníka:

- A. Vysokotlakové hydraulické hadice
- B. Pozinkované hydraulické trubky s rýchlospojkami.

Nosný pojazdový rám sa vyrába prevažne podľa rozmerov montážnej jamy a preto je potrebné uviesť:

- A. Svetlú šírku montážnej jamy
- B. Rozmer pre pojazdový rám alebo veľkosť profilu L alebo iného profilu
- C. Hĺbku montážnej jamy
- D. Dĺžku montážnej jamy





## PODPERNÉ STOJANY



AGW 903



AGW 911



PS



AGW LT932

Podperné stojany od firmy AUTOLIFT GmbH a WERTHER S.p.A.

Typ	Nosnosť (kg)	Min. – Max. výška (mm)	Výrobca
AGW 903	1 000	1030 – 1720	WERTHER S.p.A
AGW 906	1 000	280 – 490	WERTHER S.p.A
AGW 907	1 000	380 – 660	WERTHER S.p.A
AGW 911	3 000	320 – 530	WERTHER S.p.A
AGW 912	5 000	380 – 580	WERTHER S.p.A
MPS 55	5 500	400 – 800	AUTOLIFT GmbH
PS 55	5 500	1200 – 1800	AUTOLIFT GmbH
MPS 60	6 000	400 – 800	AUTOLIFT GmbH
PS 60	6 000	1200 – 1800	AUTOLIFT GmbH
MPS 65	6 500	400 – 800	AUTOLIFT GmbH
PS 65	6 500	1200 – 1800	AUTOLIFT GmbH
MPS 70	7 000	400 – 800	AUTOLIFT GmbH
PS 70	7 000	1200 – 1800	AUTOLIFT GmbH
AGW LT917	7 500	1385 – 2065	WERTHER S.p.A
MPS 75	7 500	400 – 800	AUTOLIFT GmbH
PS 75	7 500	1200 – 1800	AUTOLIFT GmbH
MPS 80	8 000	400 – 800	AUTOLIFT GmbH
PS 80	8 000	1200 – 1800	AUTOLIFT GmbH
AGW LT932	10 000	1385 – 2065	WERTHER S.p.A

## HYDRAULICKÉ PRÍZDVIHY



Hydraulické prízdvihy s manuálnou (M), alebo pneumatickou (P) pumpou pre štvorstĺpové a nožnicové zdviháky.

**Pred výberom prízdvihu si pozrite typ osadenia prízdvihu uvedený pri zdviháku.**

Typ	Typy osadenia	Nosnosť (kg)	Výška zdvihu (Min. – Max. mm)	Vytiahnutie ramien (Min. – Max. mm)	Hmotnosť (kg)
AGW 402 M	W3, W4, W5, W6, W7, W8, W9, W9L	1 600	215 – 505	935 – 1625	105
AGW 402 P	W3, W4, W5, W6, W7, W8, W9, W9L	1 600	215 – 505	935 – 1625	105
AGW 402/2 M	W3, W4, W5, W6, W7, W8, W8W, W9, W9L	2 000	215 – 505	935 – 1625	105
AGW 402/2 P	W3, W4, W5, W6, W7, W8, W8W, W9, W9L	2 000	215 – 505	935 – 1625	105
AGW 496 M	W3, W4, W5, W6, W7, W8, W8W, W9, W9L	2 000	245 – 680	935 – 1625	135
AGW 496 P	W3, W4, W5, W6, W7, W8, W8W, W9, W9L	2 000	245 – 680	935 – 1625	135
AGW 403 M	W3, W4, W5, W6, W7, W8, W8W, W9, W9L	3 000	220 – 500	935 – 1725	135
AGW 403 P	W3, W4, W5, W6, W7, W8, W8W, W9, W9L	3 000	220 – 500	935 – 1725	135
AGW 403T M	W3, W4, W5, W6, W7, W8, W8W, W9	3 000	195 – 475	1025 – 1725	135
AGW 403T P	W3, W4, W5, W6, W7, W8, W8W, W9	3 000	195 – 475	1025 – 1725	135
AGW 496/3 M	W3, W4, W5, W6, W7, W8, W8W, W9, W9B, W9L	3 000	255 – 690	935 – 1725	150
AGW 496/3 P	W3, W4, W5, W6, W7, W8, W8W, W9, W9B, W9L	3 000	255 – 690	935 – 1725	150
AGW 404 M	W4, W5, W6, W7, W8, W10	4 000	260 – 585	935 – 1625	180
AGW 404 P	W4, W5, W6, W7, W8, W10	4 000	260 – 585	935 – 1625	180
AGW 406 P	W3T, W5, W6, W6R, W7, W8	6 000	285 – 610	1025 – 1625	260