

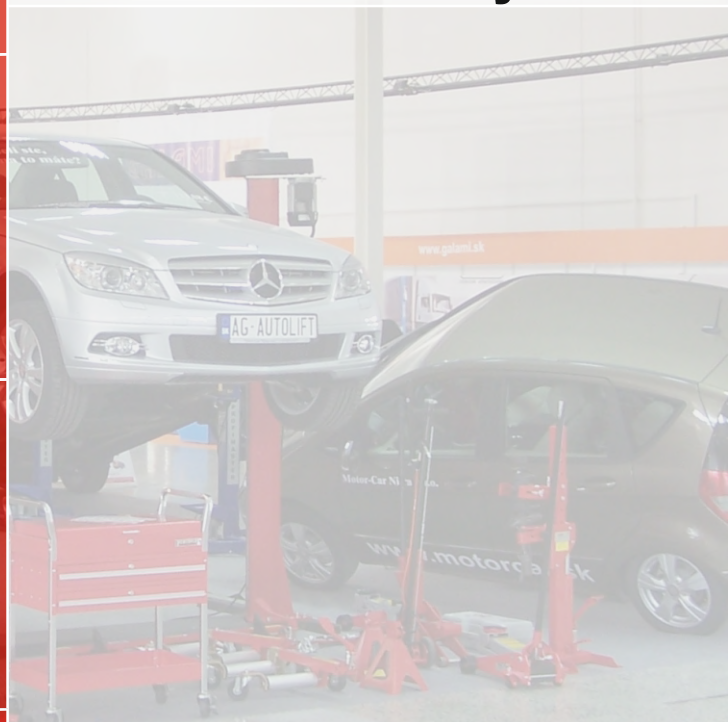
SERVISNÁ A GARÁŽOVÁ TECHNIKA



WWW.AG-AUTOLIFT.SK



Katalóg zdvihákov pre osobné a dodávkové automobily



AG-AUTOLIFT spol. s r.o.

Dobšinského 23/54, 949 01 Nitra, tel.: +421 911 888 087,

e-mail: ag-autolift@ag-autolift.sk

Firma AG-AUTOLIFT spol. s r.o.

sa zaoberá poradenstvom, predajom a servisom v oblasti servisnej a garážovej techniky. Na trhu sme viac ako 15 rokov a máme bohaté skúsenosti s realizáciou najrôznejších zákaziek pre renomované firmy.



Servis: Záručný a pozáručný servis všetkých výrobkov je u nás samozrejmou. Pri výskyte poruchy sa snažíme vyriešiť problém, našimi kvalifikovanými servisnými technikmi čo najrýchlejšie, aby bol zákazník čo najmenej limitovaný.



Servis zdvihákov TOP STROJ: Vzhľadom nato že firma TOP STROJ ukončila výrobu, zabezpečujeme tiež servis zdvihákov TOP STROJ, na ktoré ponúkame všetky náhradné diely.



Revízie: Medzi naše služby patria aj revízie a odborné prehliadky zdvíhacích zariadení, ktoré vykonáva náš tím technikov. Kladieme dôraz na dôkladné preverenie zdvíhacích zariadení, preto revízie vykonávajú odborníci na zdvíhacie zariadenia s dlhoročnou praxou.

Naši hlavní partneri

Spolupracujeme s renomovanými firmami, ktoré dodávajú výrobky najvyššej kvality do celého sveta.



Rakúska spoločnosť AUTOLIFT GmbH, ktorá sa špecializuje na zdvíhacie zariadenia pre cestné a koľajové vozidlá, zdviháky do výbušného prostredia (EX2), polohovadlá a manipulačnú techniku.



Talianska spoločnosť WERTHER INTERNATIONAL S.p.A, ktorej špecializáciou sú zdvíhacie zariadenia pre LKW a PKW, vybavenie pre servis, pneuservis a dielňu.



Nemecká spoločnosť Zagro Group, so špecializáciou na posunovacie zariadenia pre koľajové vozidlá.

Obsah

MOBILNÝ ZDVIHÁK PROFIMASTER	4
<i>PROFIMASTER 3000.....</i>	4
<i>PROFIMASTER 3000 Zostava 2-4 stípy.....</i>	6
<i>PROFIMASTER TWIN LIFT.....</i>	8
<i>PROFIMASTER 3000 S.....</i>	8
<i>PROFIMASTER 3000/1800.....</i>	9
AUTOLIFT 3000.....	11
JEDNOSTÍPOVÉ ZDVIHÁKY	13
DVOJSTÍPOVÉ ZDVIHÁKY	14
<i>ELEKTROHYDRAULICKÉ.....</i>	14
<i>ELEKTROMECHANICKÉ.....</i>	18
ŠTVORSTÍPOVÉ ZDVIHÁKY	23
NOŽNICOVÉ ZDVIHÁKY	30
HYDRAULICKÉ PIESTOVÉ ZDVIHÁKY.....	37
KANÁLOVÉ ZDVIHÁKY	38
ZDVIHÁKY PRE PNEUSERVIS A BODY SHOP.....	41
ZDVIHÁKY PRE MOTOCYKLE, ŠTVORKOLKY, KOSAČKY	44
PODPERNÉ STOJANY	46
HYDRAULICKÉ PRÍZDVIHY.....	47

MOBILNÝ ZDVIHÁK PROFIMASTER

PROFIMASTER 3000

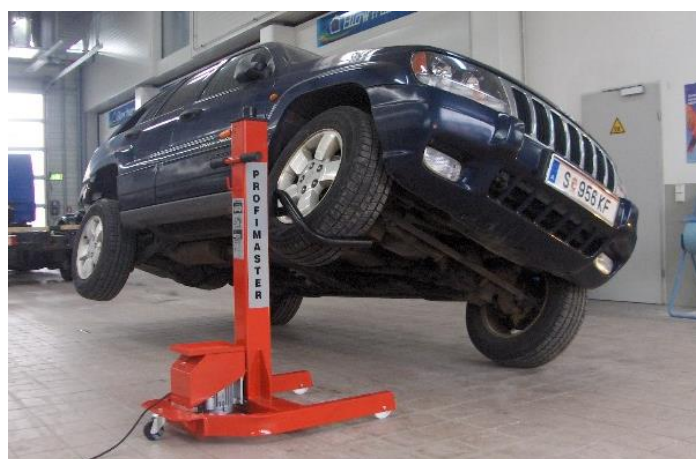


S nosnosťou jedného stĺpu 1250 kg je určený na prízdvih, alebo zdvíhanie všetkých typov vozidiel do celkovej hmotnosti 2,5 tony. Zdvihák je predovšetkým pre karosárske, lakiernicke a menšie opravárenské dielne a pneuservisy, kde umožňuje optimálnu pracovnú výšku a sklon vozidla pri vyváraní, gitovaní, brúsení, lakovaní častí vozidla, ako aj pri ich oprave, údržbe a výmene pneumatík. Zdvihák je tak isto vhodný

pre servisy a dielne zaoberajúce sa tuningom, montovaním autoalarmov a mechanických zabezpečovacích systémov, splynovačov, alebo ťažných zariadení.

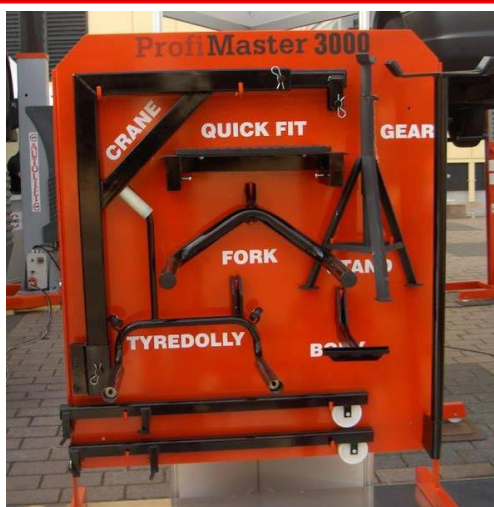


V prípade potreby je možné kombinovať jeden, dva alebo štyri mobilné stĺpy, čo vytvára podmienky pre všestrannú opravárenskú a montážnu prácu a je vhodný aj ako doplnok ku dvojstĺpovému zdvihákem.



ProfiMaster 3000 sa vyznačuje mobilitou a jednoduchou manipuláciou. ProfiMaster 3000 je nenáročný na miesto a napájanie 230 V umožňuje použitie takmer všade.

MOBILNÝ ZDVIHÁK PROFIMASTER



Reifendolly



Prevodkový adaptér



Žirafa



Podložka

Kvalitná konštrukcia a komponenty zaručujú dlhoročnú spoľahlivú prevádzku s nenáročnou údržbou.

Zdvihák je doplnený o sadu adaptérov a podperných stojanov, ktoré len zvyšujú jeho využiteľnosť.

- elektromechanický systém zdvihu
- nosná a poistná matica
- reverzný vypínač
- horný a dolný doraz
- ľahká manipulácia a mobilita
- jednoduchá údržba
- možnosť kombinovať jeden, dva alebo štyri stĺpy
- široké spektrum využitia
- napájanie 230 V
- do určitej miery možnosť prispôsobenia požiadavke zákazníka



Vidlica



Karosársky adaptér



Podperný stojan

Technické parametre		Základné príslušenstvo	Voliteľné príslušenstvo
Nosnosť/stĺp:	1,25 t	Podperný stojan	Reifendolly
Hmotnosť:	70 kg	Karosársky adaptér	Podložka
Rýchlosť zdvihu/klesania:	35 s	Vidlica	Žirafa
Výška zdvihu:	1000 mm	-----	Prevodkový adaptér
Napätie:	1,1 kW, 230 V	-----	Stojan na príslušenstvo
Výrobca:	AUTOLIFT GmbH	-----	-----

MOBILNÝ ZDVIHÁK PROFIMASTER

PROFIMASTER 3000 Zostava 2-4 stĺpy



Stĺpy môžu byť použité aj jednotlivo, alebo v skupine ako sada dvoch a štyroch stĺpov, čo vytvára podmienky pre všestrannú opravársku a montážnu prácu.

Pri použití jedného stĺpa je možné zdvíhať vozidlá do hmotnosti 2500 kg.

S dvomi stĺpmi je možné zdvíhať vozidlá do hmotnosti 4000 kg za prednú alebo zadnú nápravu.

Štyri stĺpy umožňujú zdvíhať vozidlá s maximálnou hmotnosťou 4000 kg.

Zdvihák je predovšetkým pre karosárske, lakiernické a menšie opravárské dielne a pneuservisy,

kde umožňuje optimálnu pracovnú výšku a sklon vozidla pri vyváraní, gitovaní, brúsení, lakovaní častí vozidla, ako aj pri ich oprave, údržbe a výmene pneumatík. Zdvihák je tak isto vhodný pre servisy a dielne zaoberajúce sa tuningom, montovaním autoalarmov a mechanických zabezpečovacích systémov, splynovačov, alebo ťažných zariadení.



MOBILNÝ ZDVIHÁK PROFIMASTER



Zdvihák je doplnený o sadu adaptérov a podperných stojanov, ktoré zvyšujú jeho využiteľnosť. Za pomoci podperných stojanov je možné vozidlo úplne podoprieť, stĺpy zdviháku odsunúť a uvoľniť kolesá (napr. pri opravách náprav a brzd).

- elektromechanický systém zdvihu
- nosná a poistná matica
- reverzný vypínač
- horný a dolný doraz
- zdvih pomocou ovládacieho panela
- ľahká manipulácia
- možnosť kombinovať jeden, dva alebo štyri stĺpy
- do určitej miery možnosť prispôsobenia požiadavke zákazníka
- široké spektrum využitia



Technické parametre		Základné príslušenstvo	Voliteľné príslušenstvo
Nosnosť/stĺp:	1,25 t	Podperný stojan	Reifendolly
Nosnosť 4 stĺpov:	4 t	Karosársky adaptér	Podložka
Hmotnosť:	70 kg	Vidlica	Žirafa
Rýchlosť zdvihu/klesania:	30 s	-----	Prevodovkový adaptér
Výška zdvihu:	1000 mm	-----	Stojan na príslušenstvo
Napätie / 1 stĺp:	1,1 kW, 230 V	-----	Ovládací panel
Napätie / 2 stĺpy:	2x 1,1 kW, 230 V	-----	-----
Napätie / 2 stĺpy:	4x 1,1 kW, 400 V	-----	-----
Výrobca:	AUTOLIFT GmbH	-----	-----

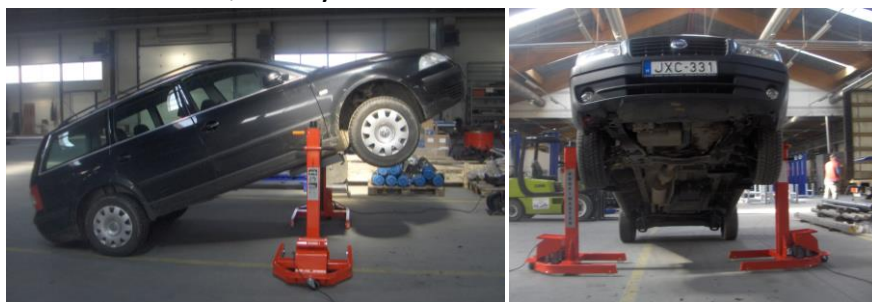
MOBILNÝ ZDVIHÁK PROFIMASTER

PROFIMASTER TWIN LIFT



Sada Twin lift je vhodná pre všestrannú opravársku a montážnu prácu.

Pomocou špeciálnych, otočných podložiek je možné zdvihnúť prednú, alebo zadnú časť vozidla s celkovou hmotnosťou 2,5 tony.



PROFIMASTER 3000 S



Zdvihák bol skonštruovaný na špeciálnu požiadavku Colnej správy, ktorá ho využíva na prizdvihnutie vozidiel pri kontrole mobilným skenerom. Pomocou tohto zdviháku dokáže mobilný skener naskenovať celé vozidlo.

Stĺpy môžu byť použité aj jednotlivo, alebo v skupine ako sada dvoch a štyroch stĺpov.

Pri použití jedného stĺpa je možné zdvíhať vozidlá do hmotnosti 2500 kg. S dvomi stĺpmi je možné zdvíhať vozidlá do hmotnosti 4000 kg

za prednú alebo zadnú nápravu. Štyri stĺpy umožňujú zdvíhať vozidlá s maximálnou hmotnosťou 4000 kg.



MOBILNÝ ZDVIHÁK PROFIMASTER

PROFIMASTER 3000/1800



Stĺpy môžu byť použité aj jednotlivo, alebo v skupine ako sada dvoch a štyroch stĺpov, čo vytvára podmienky pre všestrannú opravársku a montážnu prácu.

Pri použití jedného stĺpa je výška zdvihu obmedzená na 1000 mm a je možné zdvíhať vozidlá do hmotnosti 2500 kg.

S dvomi stĺpmi je možné zdvíhať vozidlá do hmotnosti 3500 kg za prednú alebo zadnú nápravu a to do výšky približne 1500 mm.

Štyri stĺpy umožňujú zdvíhať vozidlá s maximálnou hmotnosťou 3500 kg do výšky 1800 mm.

Zdvih je zabezpečený pomocou elektrického ovládacieho panela.

Vďaka výške zdvihu 1800 mm sa podvozok dostáva do výšky cca 2000mm a tým je zaistená optimálna pracovná výška a bezproblémový prístup ku všetkým častiam opravovaného vozidla.

Obsluha zdviháku je veľmi jednoduchá. ProfiMaster 3000/1800 sa vyznačuje mobilitou a jednoduchou manipuláciou. Kvalitná konštrukcia a komponenty zaručujú dlhoročnú spoľahlivú prevádzku s nenáročnou údržbou



MOBILNÝ ZDVIHÁK PROFIMASTER

Zdvihák je doplnený o sadu adaptérov a podperných stojanov, ktoré zvyšujú jeho využiteľnosť. Za pomoci podperných stojanov je možné vozidlo úplne podoprieť, stĺpy zdviháku odsunúť a uvoľniť kolesá (napr. pri opravách náprav a brzd).

- elektromechanický systém zdvihu
- nosná a poistná matica
- reverzný vypínač
- horný a dolný doraz
- zdvih pomocou ovládacieho panela
- ľahká manipulácia
- možnosť kombinovať jeden, dva alebo štyri stĺpy
- do určitej miery možnosť prispôsobenia požiadavke zákazníka
- široké spektrum využitia



Technické parametre		Základné príslušenstvo	Voliteľné príslušenstvo
Nosnosť/stĺp:	1 t	Podperný stojan	Podložka
Nosnosť 4 stĺpov:	3,5 t	Vidlica	Žirafa
Hmotnosť:	125 kg	-----	Traverza
Rýchlosť zdvihu/klesania:	75 s	-----	-----
Výška zdvihu:	1800 mm	-----	-----
Napätie / 1 stĺp:	1,1 kW, 230 V	-----	-----
Napätie / 2 stĺpy:	2x 1,1 kW, 230 V	-----	-----
Napätie / 2 stĺpy:	4x 1,1 kW, 400 V	-----	-----
Výrobca:	AUTOLIFT GmbH	-----	-----

PREKLÁPACÍ ZDVIHÁK

AUTOLIFT 3000

Zdvíhacie zariadenie AUTOLIFT 3000 je možné používať na zdvihnutie všetkých osobných automobilov, pickupov, off roadov, dodávok a minibusov do celkovej hmotnosti 3000 kg.



Použitím zdviháku je vozidlo podopreté vo svojom ťažisku v mieste prahových nosníkov karosérie a zdvihnutý do pracovnej výšky 60 cm nad zemou.



10 výhod zdviháku

AUTOLIFT 3000

1. **Prírodná poloha tela** pri práci
2. **Zvýšená kvalita práce** a šetrenie času
3. **Optimálny prístup** k opravovaným častiam
4. **Ideálny** pre použitie v lakovacej kabíne
5. **Mobilita** zdviháku (využitie vo vnútri aj vonku)
6. **Jednoduché skladovanie** a šetrenie miesta
7. **Rýchlosť a flexibilita**
8. **Ochrana zdravia** pracovníkov
9. **Cenovo dostupný** s veľkým využitím
10. **Dlhá životnosť**, vysoká kvalita

Vďaka podopreniu v ťažisku je možné vozidlom ľahko manipulovať a preklápať ho.

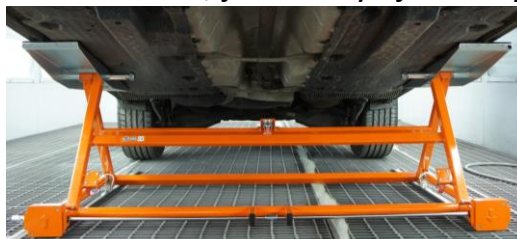
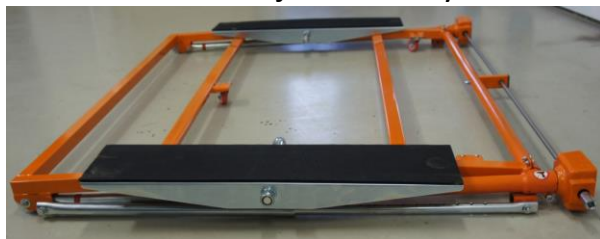
Zdvihák je čisto mechanický, poháňa sa pomocou ovládacej kľuky, alebo vŕtačky (1200W). Dve prevodovky vyspelej konštrukcie s pomocou trapézových skrutiek vo vnútri rámu zabezpečia rýchle zdvihnutie a spustenie vozidla.

PREKLÁPACÍ ZDVIHÁK

AUTOLIFT 3000 Vám umožní prácu v pohodlnej pracovnej pozícii a zjednoduší Vám obhliadku a opravu vozidla.



AUTOLIFT 3000 Vám umožňuje predvádzanie a vystavovanie vozidiel, ľahký prístup k podvozковой časti a kontrolu technického stavu vozidla. Zdvihák je vhodný do lakiernických a karosárskych dielní, pneuservisov, ale uplatnenie nájde aj v bežných autoservisoch. Keďže zdvihák neobsahuje žiadnu hydrauliku ani elektroniku, je vhodný aj na umývanie vozidiel.



Lýžiny pod prahové nosníky sú šírko nastaviteľné.



Výhodou je veľká mobilita a skladnosť. Vďaka kompaktnému dizajnu zariadenie nezaberá miesto v dielni, keď sa práve nepoužíva. Zdvihák sa ľahko dá previezť aj osobným automobilom na potrebné miesto.

V malej garáži je potrebný cca 1,5m bočný odstup od vozidla pre vloženie zdviháku pod vozidlo. Taktiež nie je nutný vysoký strop v dielni na rozdiel od tradičného 2 či 4 stĺpového zdviháku.

Technické parametre

Max. nosnosť:	3 t
Rozmery:	1635 x 1300 x 120 mm
Hmotnosť:	43 kg
Rýchlosť zdvihu:	25 s
Zdvih:	600 mm

Voliteľné príslušenstvo

Mechanická kľuka pre obsluhu bez el. energie
Ručná elektrická vrtačka 230 V, 1200 W
Podložky pod prahy vozidla
Lišty na nerovný povrch
Držiak na stenu

JEDNOSTĽPOVÉ ZDVIHÁKY

AGT 20, AGT 20 M



- elektromechanický
- jednoduchá obsluha
- 4 nastaviteľné ramená
- nízka minimálna výška (115 mm)
- automatické mazanie skrutky

Zdvihák je vyrábaný v dvoch prevedeniach:

1. AGT 20 s pevným podvozkom upevneným k podlahe pomocou kotiev
2. AGT 20 M s mobilným podvozkom, umožňujúcim presun po dielni

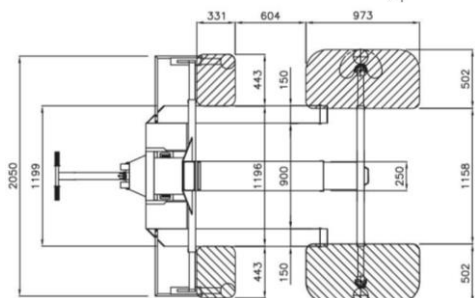
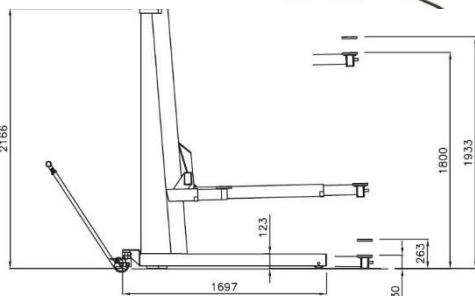
Technické parametre

Max. nosnosť:	2 t
Rýchlosť zdvihu / klesania:	50 s
Minimálna výška :	115 mm
Výška zdvihu:	1880 mm
Napätie:	3 kW, 230-400V/50 Hz

AGW 25 MM



- elektrohydraulický
- poistka proti preťaženiu pomocou pretlakového ventilu
- poistný ventil pri prasknutí hadice
- mechanická, elektrická a hydraulická poistka proti spadnutiu
- nízka minimálna výška (130 mm)
- možnosť osadenia v interiéri aj v exteriéri

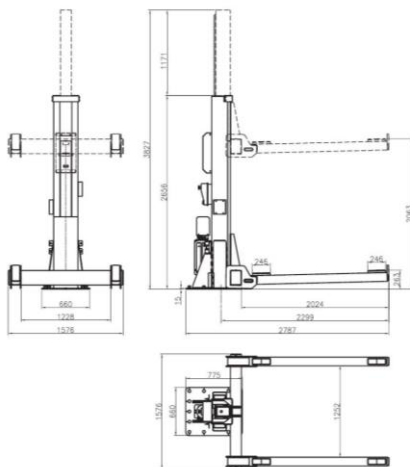


Technické parametre

Max. nosnosť:	2,5 t	Voliteľné príslušenstvo
Hmotnosť:	700 kg	Jednofázový motor
Rýchlosť zdvihu / klesania:	55 / 30 s	-----
Minimálna výška:	130 mm	-----
Výška zdvihu:	1890 mm	-----
Napätie:	2,2 kW - 3 ph, 230-400V/50 Hz	-----
Výrobca:	WERTHER S.p.A	-----

JEDNOSTĚPOVÉ ZDVIHÁKY

AGW ECOLIFT

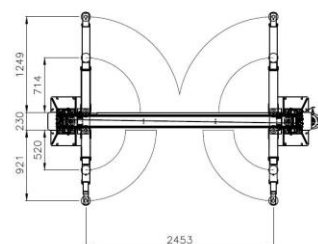


Viacúčelový jednotĺpový elektrohydraulický zdvihák, určený špeciálne pre demontáž automobilov pri ich likvidácii doplnený o príslušenstvo na odvádzanie a zachytávanie nebezpečných prevádzkových kvapalín.

DVOJSTĚPOVÉ ZDVIHÁKY - ELEKTROHYDRAULICKÉ

AGW 210I/32B

- elektrohydraulický
- jeden hydraulický agregát
- bezprejazdový
- asymetricky osadené stĺpy
- asymetrické otočné teleskopické ramená
- automatická aretácia nosných ramien
- nízka min. výška (95 mm)
- výškovo nastaviteľné nosné taniere
- bezpečnostný snímač proti poškodeniu strechy zdvíhaného vozidla
- mechanická synchronizácia zdvíhu pomocou oceľového lana
- poistný ventil proti preťaženiu
- poistný ventil proti prerhnutiu hadice
- elektro-mechanická poistka proti spadnutiu
- rýchlosť klesania je regulovaná hydraulickým ventilom
- 24 V ochranný okruh

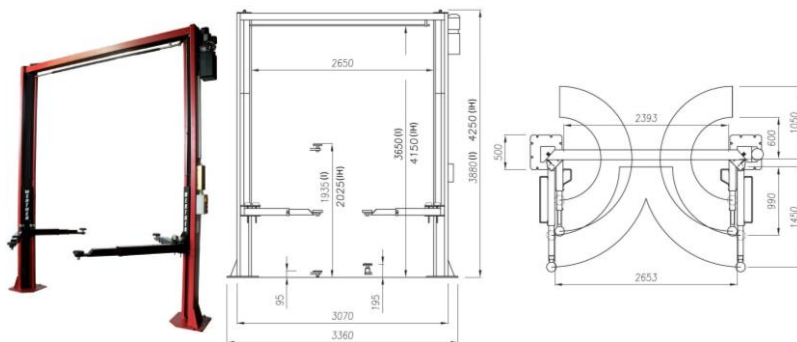


Technické parametre		Voliteľné príslušenstvo
Max. nosnosť:	3,2 t	Nástavce pre nosné taniere
Hmotnosť:	690 kg	Jednofázový motor
Rýchlosť zdvíhu / klesania:	37 s	-----
Minimálna výška:	95 mm	-----
Výška zdvíhu:	2011 mm	-----
Napätie:	2,2 kW - 3 ph, 230-400V/50 Hz	-----
Výrobca:	WERTHER S.p.A	-----

DVOJSTĽPOVÉ ZDVIHÁKY - ELEKTROHYDRAULICKÉ

AGW 232 I, AGW 232 IH

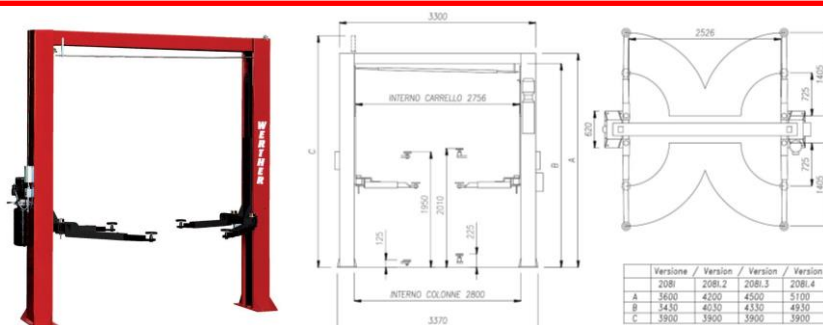
- elektrohydraulický
- jeden hydraulický agregát
- bezprejazdový
- asymetricky osadené stĺpy
- pomerne veľká vzdialenosť medzi stĺpmi (2,65m)
- asymetrické otočné teleskopické ramená
- automatická aretácia nosných ramien
- nízka min. výška (95 mm)
- výškovo nastaviteľné nosné taniere
- bezpečnostný snímač proti poškodeniu strechy zdvíhaného vozidla
- akustický signál v spodnej časti klesania zdviháku
- mechanická synchronizácia zdvihu pomocou oceľového lana
- poistný ventil proti preťaženiu
- poistný ventil proti pretrhnutiu hadice
- elektro-mechanická poistka proti spadnutiu
- rýchlosť klesania je regulovaná hydraulickým ventilom
- 24 V ochranný okruh



Technické parametre		Voliteľné príslušenstvo
Max. nosnosť:	3,2 t	Nástavce pre nosné taniere
Hmotnosť:	700 kg (I), 750 kg (IH)	Jednofázový motor
Rýchlosť zdvihu / klesania:	45 s (I), 30 s (IH)	Klik systém pre nosné taniere
Minimálna výška:	95 mm	-----
Výška zdvihu:	1935 mm (I), 2025 mm (IH)	-----
Napätie:	2,2 kW - 3 ph, 230-400V/50 Hz	-----
Výrobca:	WERTHER S.p.A	-----

AGW 208 I/A

- elektrohydraulický
- dostupné 4 verzie s rôznou výškou stĺpov
- bezprejazdový
- jeden hydraulický agregát
- predĺžené otočné teleskopické ramená
- automatická aretácia nosných ramien
- optimálna min. výška (125 mm)
- výškovo nastaviteľné nosné taniere
- bezpečnostný snímač proti poškodeniu strechy zdvíhaného vozidla
- akustický signál v spodnej časti klesania zdviháku
- mechanická synchronizácia zdvihu pomocou oceľového lana
- poistný ventil proti preťaženiu
- poistný ventil proti pretrhnutiu hadice
- elektro-mechanická poistka proti spadnutiu
- rýchlosť klesania je regulovaná hydraulickým ventilom
- 24 V ochranný okruh

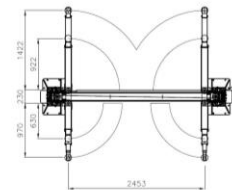
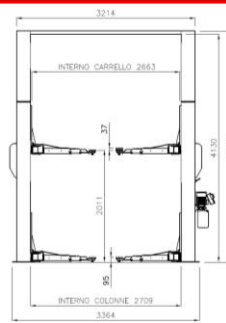


Technické parametre		Voliteľné príslušenstvo
Max. nosnosť:	4 t	Nástavce pre nosné taniere
Hmotnosť:	850 - 950 kg	Jednofázový motor
Rýchlosť zdvihu / klesania:	30 s	Klik systém pre nosné taniere
Minimálna výška:	125 mm	-----
Výška zdvihu:	1950 mm	-----
Napätie:	2,2 kW - 3 ph, 230-400V/50 Hz	-----
Výrobca:	WERTHER S.p.A	-----

DVOJSTĽPOVÉ ZDVIHÁKY - ELEKTROHYDRAULICKÉ

AGW 210 I/42B

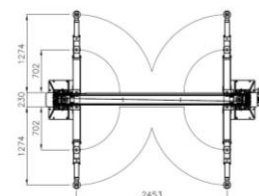
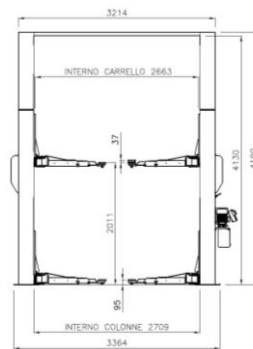
- elektrohydraulický
- bezprejazdový
- jeden hydraulický agregát
- otočné teleskopické ramená
- automatická aretácia nosných ramien
- nízka min. výška (95 mm)
- výškovo nastaviteľné nosné taniere
- bezpečnostný snímač proti poškodeniu strechy zdvíhaného vozidla
- akustický signál v spodnej časti klesania zdvíháku
- mechanická synchronizácia zdvihu pomocou oceľového lana
- poistný ventil proti preťaženiu
- poistný ventil proti pretrhnutiu hadice
- elektro-mechanická poistka proti spadnutiu
- rýchlosť klesania je regulovaná hydraulickým ventilom
- 24 V ochranný okruh



Technické parametre		Voliteľné príslušenstvo
Max. nosnosť:	4,2 t	Nástavce pre nosné taniere
Hmotnosť:	715 kg	Jednofázový motor
Rýchlosť zdvihu / klesania:	43 s	-----
Minimálna výška:	95 mm	-----
Výška zdvihu:	2011 mm	-----
Napätie:	2,2 kW - 3 ph, 230-400V/50 Hz	-----
Výrobca:	WERTHER S.p.A	-----

AGW 210 I/42 SMB

- elektrohydraulický
- bezprejazdový
- jeden hydraulický agregát
- predĺžené otočné teleskopické ramená
- automatická aretácia nosných ramien
- nízka min. výška (95 mm)
- výškovo nastaviteľné nosné taniere
- bezpečnostný snímač proti poškodeniu strechy zdvíhaného vozidla
- akustický signál v spodnej časti klesania zdvíháku
- mechanická synchronizácia zdvihu pomocou oceľového lana
- poistný ventil proti preťaženiu
- poistný ventil proti pretrhnutiu hadice
- elektro-mechanická poistka proti spadnutiu
- rýchlosť klesania je regulovaná hydraulickým ventilom
- 24 V ochranný okruh

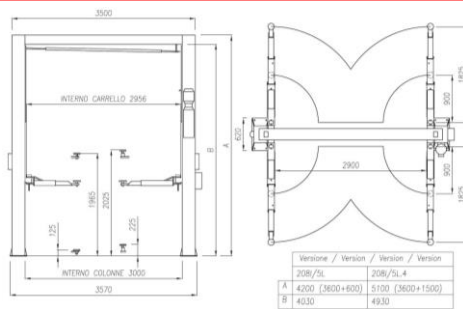


Technické parametre		Voliteľné príslušenstvo
Max. nosnosť:	4,2 t	Nástavce pre nosné taniere
Hmotnosť:	745 kg	Jednofázový motor
Rýchlosť zdvihu / klesania:	43 s	-----
Minimálna výška:	95 mm	-----
Výška zdvihu:	2011 mm	-----
Napätie:	2,2 kW - 3 ph, 230-400V/50 Hz	-----
Výrobca:	WERTHER S.p.A	-----

DVOJSTÍPOVÉ ZDVIHÁKY - ELEKTROHYDRAULICKÉ

AGW 208 5L

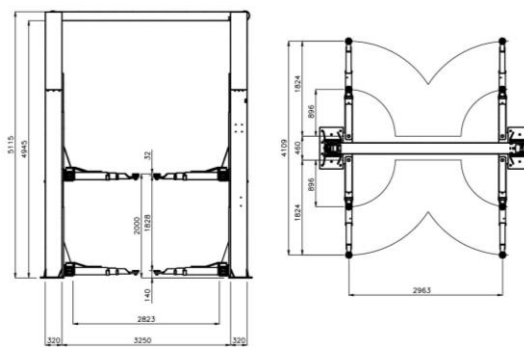
- elektrohydraulický
- bezprejazdový
- jeden hydraulický agregát
- predĺžené otočné teleskopické ramená
- automatická aretácia nosných ramien
- optimálna min. výška (125 mm)
- výškovo nastaviteľné nosné taniere
- bezpečnostný snímač proti poškodeniu strechy zdvíhaného vozidla
- akustický signál v spodnej časti klesania zdvíháku
- mechanická synchronizácia zdvihu pomocou oceľového lana
- poistný ventil proti preťaženiu
- poistný ventil proti pretrhnutiu hadice
- elektro-mechanická poistka proti spadnutiu
- rýchlosť klesania je regulovaná hydraulickým ventilom
- 24 V ochranný okruh



Technické parametre		Voliteľné príslušenstvo
Max. nosnosť:	5 t	Nástavce pre nosné taniere
Hmotnosť:	1010/1080 kg	Jednofázový motor
Rýchlosť zdvihu / klesania:	35 s	Klik systém pre nosné taniere
Minimálna výška:	125 mm	-----
Výška zdvihu:	1965 mm	-----
Napätie:	3 kW - 3 ph, 230-400V/50 Hz	-----
Výrobca:	WERTHER S.p.A	-----

AGW 208/7

- elektrohydraulický
- bezprejazdový
- jeden hydraulický agregát
- predĺžené otočné teleskopické ramená
- automatická aretácia nosných ramien
- optimálna min. výška (140 mm)
- výškovo nastaviteľné nosné taniere
- bezpečnostný snímač proti poškodeniu strechy zdvíhaného vozidla
- akustický signál v spodnej časti klesania zdvíháku
- mechanická synchronizácia zdvihu pomocou oceľového lana
- poistný ventil proti preťaženiu
- poistný ventil proti pretrhnutiu hadice
- elektro-mechanická poistka proti spadnutiu
- rýchlosť klesania je regulovaná hydraulickým ventilom
- 24 V ochranný okruh

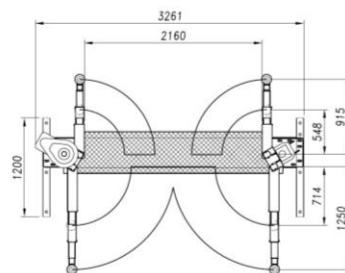
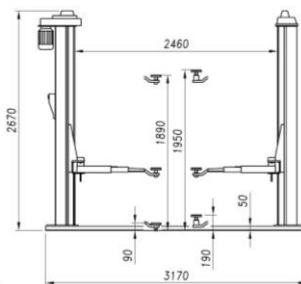


Technické parametre		Voliteľné príslušenstvo
Max. nosnosť:	7 t	Nástavce pre nosné taniere
Hmotnosť:	1680 kg	Jednofázový motor
Rýchlosť zdvihu / klesania:	44 / 42 s	-----
Minimálna výška:	140 mm	-----
Výška zdvihu:	2010 mm	-----
Napätie:	3 kW - 3 ph, 230-400V/50 Hz	-----
Výrobca:	WERTHER S.p.A	-----

DVOJSTĽPOVÉ ZDVIHÁKY - ELEKTROMECHANICKÉ

AGW 255

- elektromechanický
- jednomotorový
- reťazový prevod
- asymetricky osadené stĺpy
- asymetrické otočné teleskopické ramená
- automatická aretácia nosných ramien
- nízka min. výška (90 mm)
- výškovo nastaviteľné nosné taniere
- nosná a poistná matica
- automatické mazanie skrutky
- bezpečnostný snímač napnutia reťaze
- bezpečnostný snímač proti preťaženiu
- bezpečnostný snímač proti prehriatiu motora
- 24 V ochranný okruh



Technické parametre

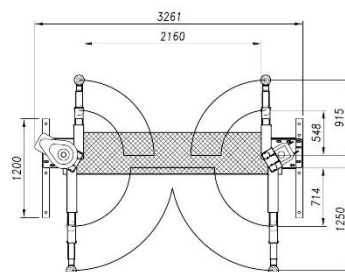
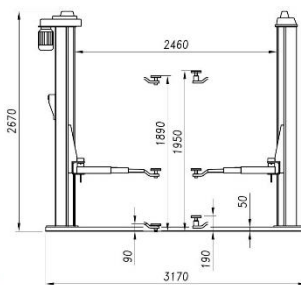
Max. nosnosť:	2,5 t
Hmotnosť:	565 kg
Rýchlosť zdvihu / klesania:	55 s
Minimálna výška:	90 mm
Výška zdvihu:	1890 mm
Napätie:	4 kW - 3 ph, 230-400V/50 Hz
Výrobca:	WERTHER S.p.A

Voliteľné príslušenstvo

- Nástavce pre nosné taniere
- Držiak na náradie
- Zásuvka na 230 V
- Vzduchová prípojka

AGW 280 A

- elektromechanický
- jednomotorový
- reťazový prevod
- asymetricky osadené stĺpy
- asymetrické otočné teleskopické ramená
- automatická aretácia nosných ramien
- nízka min. výška (90 mm)
- výškovo nastaviteľné nosné taniere
- nosná a poistná matica
- automatické mazanie skrutky
- bezpečnostný snímač napnutia reťaze
- bezpečnostný snímač proti preťaženiu
- bezpečnostný snímač proti prehriatiu motora
- 24 V ochranný okruh



Technické parametre

Max. nosnosť:	2,8 t
Hmotnosť:	620 kg
Rýchlosť zdvihu / klesania:	55 s
Minimálna výška:	90 mm
Výška zdvihu:	1890 mm
Napätie:	4 kW - 3 ph, 230-400V/50 Hz
Výrobca:	WERTHER S.p.A

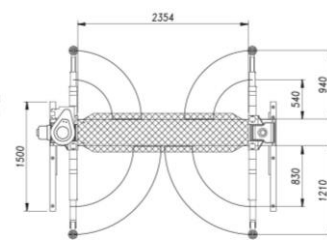
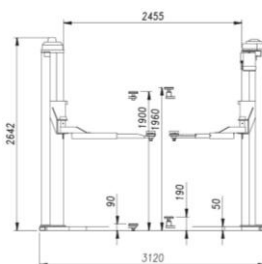
Voliteľné príslušenstvo

- Nástavce pre nosné taniere
- Držiak na náradie
- Zásuvka na 230 V
- Vzduchová prípojka

DVOJSTĽPOVÉ ZDVIHÁKY - ELEKTROMECHANICKÉ

AGW 253/3

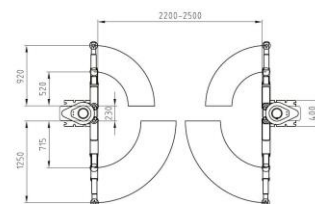
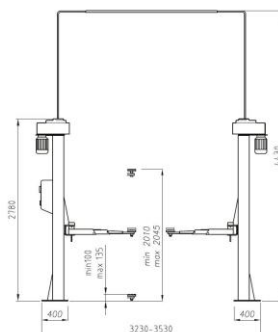
- elektromechanický
- jednomotorový
- kardanový prevod
- symetricky osadené stĺpy
- asymetrické otočné teleskopické ramená
- automatická aretácia nosných ramien
- nízka min. výška (90 mm)
- výškovo nastaviteľné nosné taniere
- nosná a poistná matica
- automatické mazanie skrutky
- bezpečnostný snímač proti preťaženiu
- bezpečnostný snímač proti prehriatiu motora
- 24 V ochranný okruh



Technické parametre		Voliteľné príslušenstvo
Max. nosnosť:	3 t	Nástavce pre nosné taniere
Hmotnosť:	680 kg	-----
Rýchlosť zdvihu / klesania:	55 s	-----
Minimálna výška:	90 mm	-----
Výška zdvihu:	1900 mm	-----
Napätie:	4 kW - 3 ph, 230-400V/50 Hz	-----
Výrobca:	WERTHER S.p.A	-----

AGW 300S EV

- elektromechanický
- dvojmotorový
- bezprejazdový
- symetricky osadené stĺpy
- asymetrické otočné teleskopické ramená
- automatická aretácia nosných ramien
- nízka min. výška (100 mm)
- výškovo nastaviteľné nosné taniere
- nosná a poistná matica
- automatické mazanie skrutky
- elektronická synchronizácia zdvihu
- bezpečnostný snímač proti preťaženiu
- bezpečnostný snímač proti prehriatiu motorov
- 24 V ochranný okruh

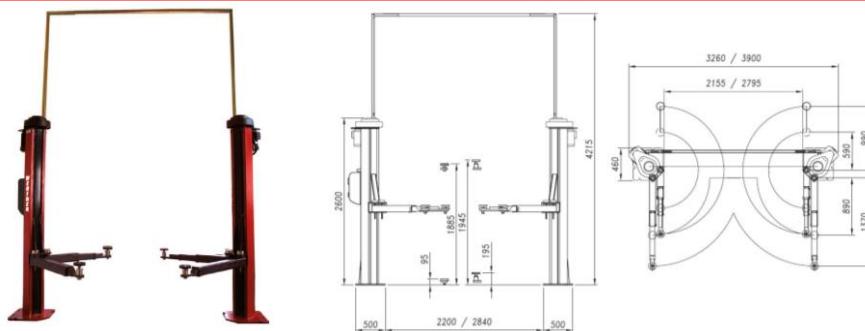


Technické parametre		Voliteľné príslušenstvo
Max. nosnosť:	3 t	Nástavce pre nosné taniere
Hmotnosť:	700 kg	Držiak na náradie
Rýchlosť zdvihu / klesania:	55 s	Zásuvka na 230 V
Minimálna výška:	100 mm	Vzduchová prípojka
Výška zdvihu:	2045 mm	Stropový koncový vypínač
Napätie:	2x 2,6 kW - 3 ph 230-400V/50 Hz	-----
Výrobca:	WERTHER S.p.A	-----

DVOJSTĽPOVÉ ZDVIHÁKY - ELEKTROMECHANICKÉ

AGW 300 S

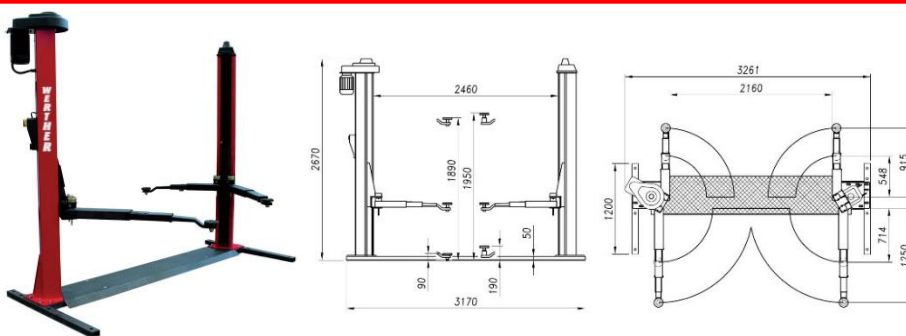
- elektromechanický
- dvojmotorový
- bezprejazdový
- asymetricky osadené stĺpy
- asymetrické otočné teleskopické ramená
- automatická aretácia nosných ramien
- nízka min. výška (95 mm)
- výškovo nastaviteľné nosné taniere
- nosná a poistná matica
- automatické mazanie skrutky
- elektronická synchronizácia zdvihu
- bezpečnostný snímač proti preťaženiu
- bezpečnostný snímač proti prehriatiu motorov
- 24 V ochranný okruh



Technické parametre		Voliteľné príslušenstvo
Max. nosnosť:	3 t	Nástavce pre nosné taniere
Hmotnosť:	600 kg	Klik systém pre nosné taniere
Rýchlosť zdvihu / klesania:	65 s (52 s - voliteľné)	Držiak na náradie
Minimálna výška:	95 mm	Zásuvka na 230 V
Výška zdvihu:	1885 mm	Vzduchová prípojka
Napätie:	2x 2,6 kW - 3 ph 230-400V/50 Hz	Stropový koncový vypínač
Výrobca:	WERTHER S.p.A	-----

AGW 301

- elektromechanický
- jednomotorový
- reťazový prevod
- asymetricky osadené stĺpy
- asymetrické otočné teleskopické ramená
- automatická aretácia nosných ramien
- nízka min. výška (90 mm)
- výškovo nastaviteľné nosné taniere
- nosná a poistná matica
- automatické mazanie skrutky
- bezpečnostný snímač napnutia reťaze
- bezpečnostný snímač proti preťaženiu
- bezpečnostný snímač proti prehriatiu motora
- 24 V ochranný okruh

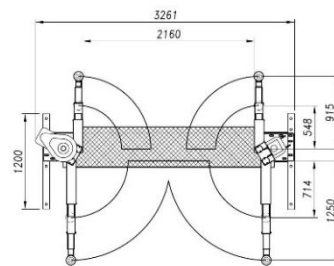
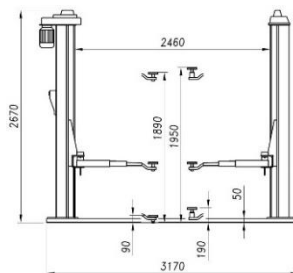


Technické parametre		Voliteľné príslušenstvo
Max. nosnosť:	3 t	Nástavce pre nosné taniere
Hmotnosť:	680 kg	Klik systém pre nosné taniere
Rýchlosť zdvihu / klesania:	55 s	Držiak na náradie
Minimálna výška:	90 mm	Zásuvka na 230 V
Výška zdvihu:	1890 mm	Vzduchová prípojka
Napätie:	4,5 kW - 3 ph 230-400V/50 Hz	-----
Výrobca:	WERTHER S.p.A	-----

DVOJSTĽPOVÉ ZDVIHÁKY - ELEKTROMECHANICKÉ

AGW 301/32

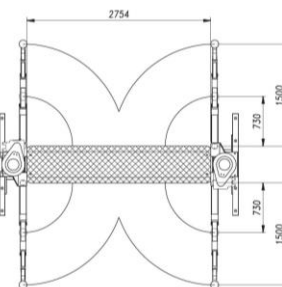
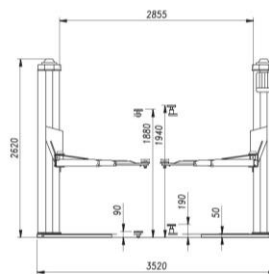
- elektromechanický
- jednomotorový
- reťazový prevod
- asymetricky osadené stĺpy
- asymetrické otočné teleskopické ramená
- automatická aretácia nosných ramien
- nízka min. výška (90 mm)
- výškovo nastaviteľné nosné taniere
- nosná a poistná matica
- výškovo nastaviteľné nosné taniere
- automatické mazanie skrutky
- bezpečnostný snímač napnutia reťaze
- bezpečnostný snímač proti preťaženiu
- bezpečnostný snímač proti prehriatiu motora
- 24 V ochranný okruh



Technické parametre		Voliteľné príslušenstvo
Max. nosnosť:	3,2 t	Nástavce pre nosné taniere
Hmotnosť:	700 kg	Klik systém pre nosné taniere
Rýchlosť zdvihu / klesania:	55 s	Držiak na náradie
Minimálna výška:	90 mm	Zásuvka na 230 V
Výška zdvihu:	1890 mm	Vzduchová prípojka
Napätie:	4,5 kW - 3 ph 230-400V/50 Hz	-----
Výrobca:	WERTHER S.p.A	-----

AGW 254 BF

- elektromechanický
- dvojmotorový
- kardanový prevod
- veľká vzdialenosť medzi stĺpmi (2855 mm)
- symetricky osadené stĺpy
- predĺžené otočné teleskopické ramená
- automatická aretácia nosných ramien
- nízka min. výška (90 mm)
- výškovo nastaviteľné nosné taniere
- nosná a poistná matica
- automatické mazanie skrutky
- bezpečnostný snímač proti prehriatiu motora
- 24 V ochranný okruh

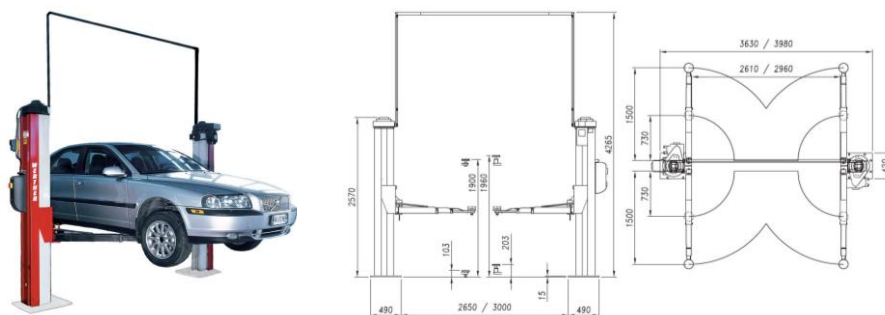


Technické parametre		Voliteľné príslušenstvo
Max. nosnosť:	3,6 t	Nástavce pre nosné taniere
Hmotnosť:	900 kg	Klik systém pre nosné taniere
Rýchlosť zdvihu / klesania:	55 s	-----
Minimálna výška:	90 mm	-----
Výška zdvihu:	1880 mm	-----
Napätie:	2x 2,6 kW - 3 ph 230-400V/50 Hz	-----
Výrobca:	WERTHER S.p.A	-----

DVOJSTĽPOVÉ ZDVIHÁKY - ELEKTROMECHANICKÉ

AGW 254 S/4

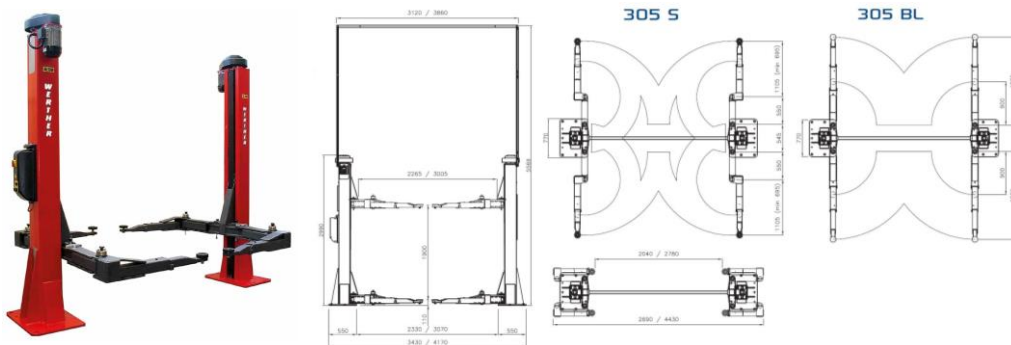
- elektromechanický
- dvojmotorový
- bezprejazdový
- symetricky osadené stĺpy
- predĺžené otočné teleskopické ramená
- automatická aretácia nosných ramien
- optimálna min. výška (103 mm)
- nosná a poistná matica
- výškovo nastaviteľné nosné taniere
- automatické mazanie skrutky
- elektronická synchronizácia zdvihu
- bezpečnostný snímač proti prehriatiu motora
- 24 V ochranný okruh



Technické parametre		Voliteľné príslušenstvo
Max. nosnosť:	4 t	Nástavce pre nosné taniere
Hmotnosť:	700 kg	Klik systém pre nosné taniere
Rýchlosť zdvihu / klesania:	55 s	Stropový koncový vypínač
Minimálna výška:	103 mm	-----
Výška zdvihu:	1900 mm	-----
Napätie:	2x 2,6 kW - 3 ph 230-400V/50 Hz	-----
Výrobca:	WERTHER S.p.A	-----

AGW 305 BL AGW 305 S

- elektromechanický
- dvojmotorový
- bezprejazdový
- symetricky osadené stĺpy
- predĺžené otočné teleskopické ramená (BL)
- špeciálne dvojkĺbové teleskopické otočné ramená (S)
- optimálna min. výška (110 mm)
- nosná a poistná matica
- výškovo nastaviteľné nosné taniere
- automatické mazanie skrutky
- elektronická synchronizácia zdvihu
- bezpečnostný snímač proti prehriatiu motora
- 24 V ochranný okruh

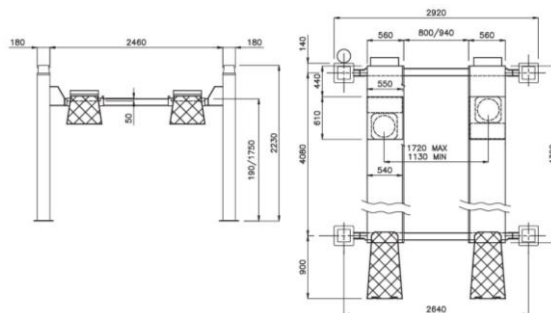


Technické parametre		Voliteľné príslušenstvo
Max. nosnosť:	5 t	Nástavce pre nosné taniere
Hmotnosť:	1290 kg (BL), 1450 kg (S)	-----
Rýchlosť zdvihu / klesania:	40 s	-----
Minimálna výška:	110 mm	-----
Výška zdvihu:	1900 mm	-----
Napätie:	2x 4,5 kW - 3 ph 230-400V/50 Hz	-----
Výrobca:	WERTHER S.p.A	-----

ŠTVORSTĽPOVÉ ZDVIHÁKY

AGW 430

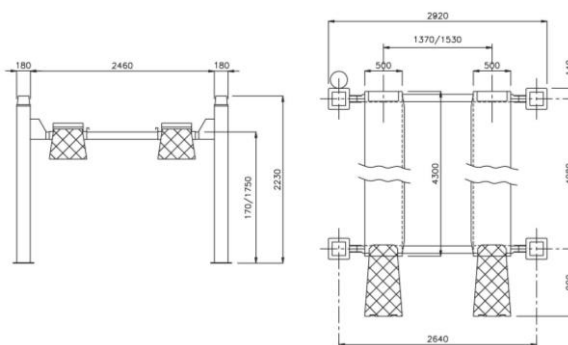
- elektrohydraulický
- poistka proti preťaženiu pomocou pretlakového ventilu
- poistný ventil pri prasknutí hadice
- ventil regulácie klesania
- zvuková výstraha pri klesaní blízko spodnej polohy
- automatické odistenie bezpečnostných západiek
- vpredu výrez na meranie geometrie nápravy
- 24 V ochranný okruh



Technické parametre		Voliteľné príslušenstvo
Max. nosnosť:	3,5 t	Hydraulický prízdvih (W5)
Hmotnosť:	830 kg	Otočné platne
Rýchlosť zdvihu / klesania:	55 / 45 s	Jednofázový motor
Minimálna výška:	190 mm	Osvetlenie medzi plošinami
Výška zdvihu:	1750 mm	Kryty pre predné výrezy
Napätie:	2,2 kW - 3 ph 230-400V/50 Hz	Kryt pre riadiacu jednotku
Výrobca:	WERTHER S.p.A	-----

AGW 436

- elektrohydraulický
- poistka proti preťaženiu pomocou pretlakového ventilu
- poistný ventil pri prasknutí hadice
- ventil regulácie klesania
- zvuková výstraha pri klesaní blízko spodnej polohy
- automatické odistenie bezpečnostných západiek
- 24 V ochranný okruh

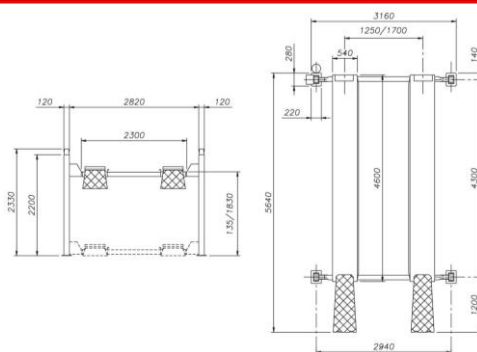


Technické parametre		Voliteľné príslušenstvo
Max. nosnosť:	3,5 t	Hydraulický prízdvih (W5)
Hmotnosť:	830 kg	Jednofázový motor
Rýchlosť zdvihu / klesania:	55 / 45 s	Osvetlenie medzi plošinami
Minimálna výška:	170 mm	Kryt pre riadiacu jednotku
Výška zdvihu:	1750 mm	-----
Napätie:	2,2 kW - 3 ph 230-400V/50 Hz	-----
Výrobca:	WERTHER S.p.A	-----

ŠTVORSTĽPOVÉ ZDVIHÁKY

AGW 443

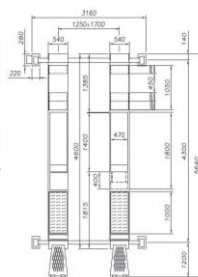
- elektrohydraulický
- poistka proti preťaženiu pomocou pretlakového ventilu
- poistný ventil pri prasknutí hadice
- ventil regulácie klesania
- zvuková výstraha pri klesaní blízko spodnej polohy
- vysoká rýchlosť zdvíhania a klesania
- nízka výška prejazdu
- 24 V ochranný okruh



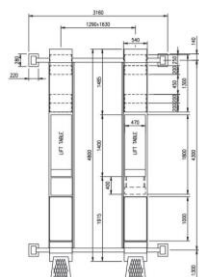
Technické parametre		Voliteľné príslušenstvo
Max. nosnosť:	4 t	Hydraulický prízdvih (W4)
Hmotnosť:	980 kg	Jednofázový motor
Rýchlosť zdvihu / klesania:	30 s	Osvetlenie medzi plošinami
Minimálna výška:	135 mm	Kryt pre radiacu jednotku
Výška zdvihu:	1830 mm	-----
Napätie:	3 kW - 3 ph 230-400V/50 Hz	-----
Výrobca:	WERTHER S.p.A	-----

AGW 443 ATLT

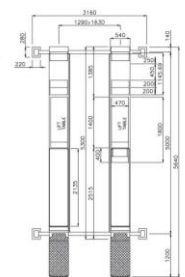
- elektrohydraulický
- poistka proti preťaženiu pomocou pretlakového ventilu
- bezpečnostné zariadenie pre prípad pretrhnutia nosného lana
- bezpečnostné zariadenie pre prípad náhlej straty tlaku
- tichý chod bezpečnostných západiek
- ventil regulácie klesania
- automatické riadenie klesania
- zvuková výstraha pri klesaní blízko spodnej polohy
- automatické odistenie bezpečnostných západiek
- vpredu výrez a vzadu posuvné platne na meranie geometrie nápravy
- vysoká rýchlosť zdvíhania a klesania
- nízka výška prejazdu
- nožnicový prízdvih
- 24 V ochranný okruh



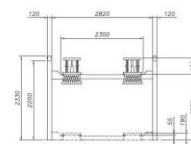
443 ATLT



443 ATLT48



443 ATLT53

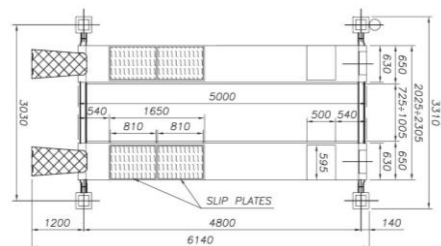
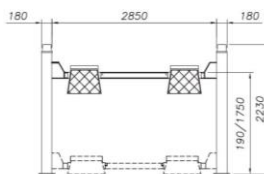


Technické parametre		Voliteľné príslušenstvo
Max. nosnosť (zdvihák/prízdvih):	4 / 3,5 t	Otočné platne
Hmotnosť:	1200 / 1250 / 1400 kg	Jednofázový motor
Rýchlosť zdvihu / klesania:	30 s	Osvetlenie medzi plošinami
Minimálna výška:	135 mm	Kryt pre radiacu jednotku
Výška zdvihu:	1830 + 450 mm	-----
Napätie:	3 kW - 3 ph 230-400V/50 Hz	-----
Výrobca:	WERTHER S.p.A	-----

ŠTVORSTĽPOVÉ ZDVIHÁKY

AGW 450 AT

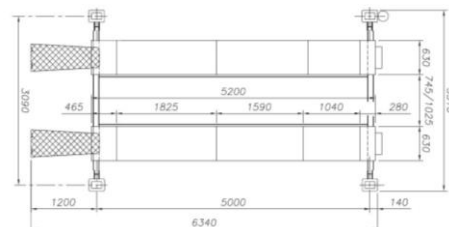
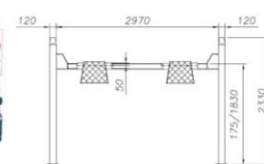
- elektrohydraulický
- poistka proti preťaženiu pomocou pretlakového ventilu
- poistný ventil pri prasknutí hadice
- ventil regulácie klesania
- zvuková výstraha pri klesaní blízko spodnej polohy
- automatické odistenie bezpečnostných západiek
- vpredu výrez a vzadu posuvné platne na meranie geometrie nápravy
- 24 V ochranný okruh



Technické parametre		Voliteľné príslušenstvo
Max. nosnosť:	4 t	Hydraulický prízdvih (W4)
Hmotnosť:	1300 kg	Otočné platne
Rýchlosť zdvihu / klesania:	50 / 45 s	Jednofázový motor
Minimálna výška:	190 mm	Osvetlenie medzi plošinami
Výška zdvihu:	1750 mm	Kryty pre predné výrezy
Napätie:	2,2 kW - 3 ph 230-400V/50 Hz	Kryt pre riadiacu jednotku
Výrobca:	WERTHER S.p.A	-----

AGW 450 ATLV

- elektrohydraulický
- poistka proti preťaženiu pomocou pretlakového ventilu
- poistný ventil pri prasknutí hadice
- ventil regulácie klesania
- zvuková výstraha pri klesaní blízko spodnej polohy
- automatické odistenie bezpečnostných západiek
- vpredu výrez a vzadu posuvné platne na meranie geometrie nápravy
- vysoká rýchlosť zdvíhania a klesania
- 24 V ochranný okruh

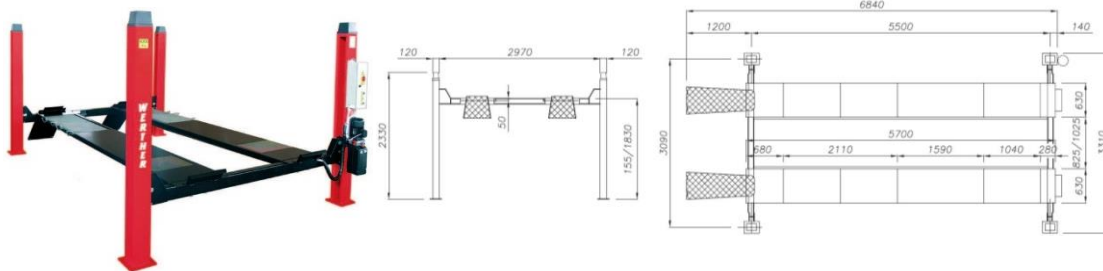


Technické parametre		Voliteľné príslušenstvo
Max. nosnosť:	4 t	Hydraulický prízdvih (W4)
Hmotnosť:	1300 kg	Otočné platne
Rýchlosť zdvihu / klesania:	30 s	Jednofázový motor
Minimálna výška:	175 mm	Osvetlenie medzi plošinami
Výška zdvihu:	1830 mm	Kryty pre predné výrezy
Napätie:	3 kW - 3 ph 230-400V/50 Hz	Kryt pre riadiacu jednotku
Výrobca:	WERTHER S.p.A	-----

ŠTVORSTĽPOVÉ ZDVIHÁKY

AGW 450 AT/5

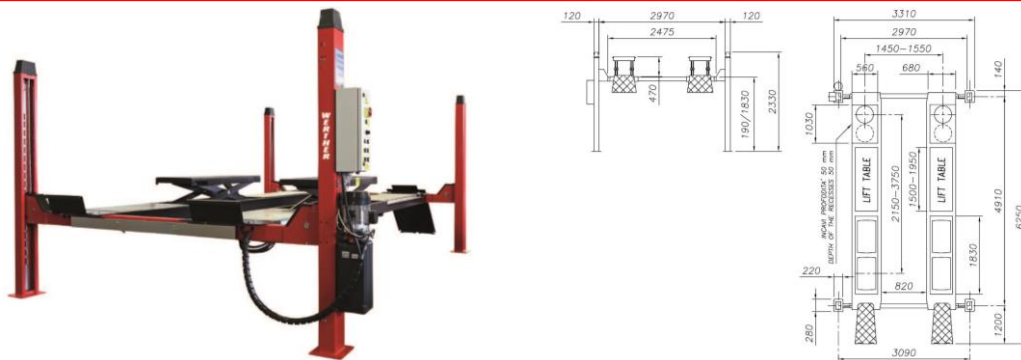
- elektrohydraulický
- poistka proti preťaženiu pomocou pretlakového ventilu
- poistný ventil pri prasknutí hadice
- ventil regulácie klesania
- zvuková výstraha pri klesaní blízko spodnej polohy
- automatické odistenie bezpečnostných západiek
- vpredu výrez a vzadu posuvné platne na meranie geometrie nápravy
- vysoká rýchlosť zdvíhania a klesania
- 24 V ochranný okruh



Technické parametre		Voliteľné príslušenstvo
Max. nosnosť:	5 t	Hydraulický prízdvih (W4)
Hmotnosť:	1200 kg	Otočné platne
Rýchlosť zdvihu / klesania:	30 s	Jednofázový motor
Minimálna výška:	155 mm	Osvetlenie medzi plošinami
Výška zdvihu:	1830 mm	Kryty pre predné výrezy
Napätie:	3 kW - 3 ph 230-400V/50 Hz	Kryt pre riadiacu jednotku
Výrobca:	WERTHER S.p.A	-----

AGW 450 ATLT

- elektrohydraulický
- poistka proti preťaženiu pomocou pretlakového ventilu
- poistný ventil pri prasknutí hadice
- ventil regulácie klesania
- zvuková výstraha pri klesaní blízko spodnej polohy
- automatické odistenie bezpečnostných západiek
- vpredu výrez a vzadu posuvné platne na meranie geometrie nápravy
- nožnicový prízdvih
- 24 V ochranný okruh

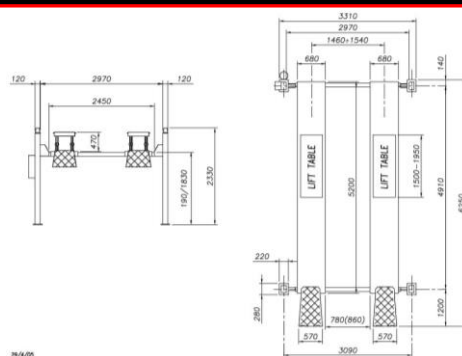


Technické parametre		Voliteľné príslušenstvo
Max. nosnosť (zdvihák/prízdvih):	5 / 4 t	Otočné platne
Hmotnosť:	1940 kg	Jednofázový motor
Rýchlosť zdvihu / klesania:	45 s	Osvetlenie medzi plošinami
Minimálna výška:	190 mm	Kryt pre riadiacu jednotku
Výška zdvihu:	1830 + 470 mm	Detektor vôle nápravy
Napätie:	3 kW - 3 ph 230-400V/50 Hz	-----
Výrobca:	WERTHER S.p.A	-----

ŠTVORSTĽPOVÉ ZDVIHÁKY

AGW 450 LT

- elektrohydraulický
- poistka proti preťaženiu pomocou pretlakového ventilu
- poistný ventil pri prasknutí hadice
- ventil regulácie klesania
- zvuková výstraha pri klesaní blízko spodnej polohy
- automatické zastavenie klesania
- automatické odistenie bezpečnostných západiek
- nožnicový prízdvih
- 24 V ochranný okruh



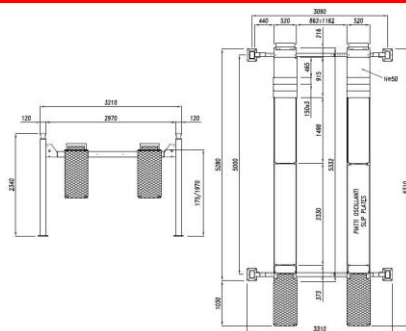
Technické parametre		Voliteľné príslušenstvo
Max. nosnosť (zdvihák/prízdvih):	5 / 4 t	Jednofázový motor
Hmotnosť:	1940 kg	Osvetlenie medzi plošinami
Rýchlosť zdvihu / klesania:	50 / 45 s	Kryt pre riadiacu jednotku
Minimálna výška:	190 mm	-----
Výška zdvihu:	1830 + 470 mm	-----
Napätie:	3 kW - 3 ph 230-400V/50 Hz	-----
Výrobca:	WERTHER S.p.A	-----

AGW 450/3DB

- elektrohydraulický
- poistka proti preťaženiu pomocou pretlakového ventilu
- bezpečnostné zariadenie pre prípad pretrhnutia nosného západiek
- tichý chod bezpečnostných západiek
- poistný ventil pri prasknutí hadice
- manuálny ventil regulácie klesania
- zvuková výstraha pri klesaní blízko spodnej polohy
- automatické odistenie bezpečnostných západiek
- vpredu výrez a vzadu posuvné platne na meranie geometrie nápravy
- úzke plošiny pre 3D geometriu
- vysoká rýchlosť zdvíhania a klesania
- nožnicový prízdvih
- 24 V ochranný okruh



lana

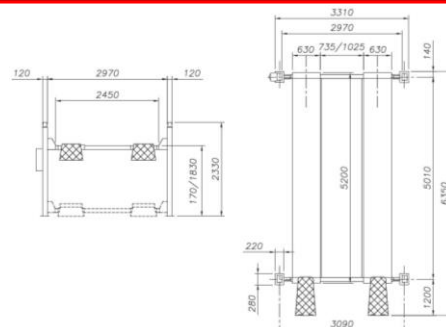


Technické parametre		Voliteľné príslušenstvo
Max. nosnosť:	5 t	Hydraulický prízdvih (W9B)
Hmotnosť:	1230 kg	Otočné platne
Rýchlosť zdvihu / klesania:	35 s	-----
Minimálna výška:	155 mm	-----
Výška zdvihu:	1970 mm	-----
Napätie:	3 kW - 3 ph 230-400V/50 Hz	-----
Výrobca:	WERTHER S.p.A	-----

ŠTVORSTĽPOVÉ ZDVIHÁKY

AGW 450 N/5

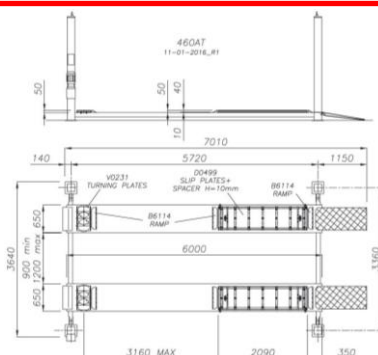
- elektrohydraulický
- poistka proti preťaženiu pomocou pretlakového ventilu
- poistný ventil pri prasknutí hadice
- ventil regulácie klesania
- zvuková výstraha pri klesaní blízko spodnej polohy
- automatické zastavenie klesania
- automatické odistenie bezpečnostných západiek
- 24 V ochranný okruh



Technické parametre		Voliteľné príslušenstvo
Max. nosnosť:	5 t	Hydraulický prízdvih (W4)
Hmotnosť:	1440 kg	Jednofázový motor
Rýchlosť zdvihu / klesania:	50 / 45 s	Osvetlenie medzi plošinami
Minimálna výška:	170 mm	Kryt pre riadiacu jednotku
Výška zdvihu:	1830 mm	-----
Napätie:	2,2 kW - 3 ph 230-400V/50 Hz	-----
Výrobca:	WERTHER S.p.A	-----

AGW 460 AT

- elektrohydraulický
- poistka proti preťaženiu pomocou pretlakového ventilu
- bezpečnostné zariadenie pre prípad pretrhnutia nosného lana
- elektrická poistka proti spadnutiu
- tichý chod bezpečnostných západiek
- poistný ventil pri prasknutí hadice
- ventil regulácie klesania
- automatická regulácia klesania
- vpredu výrez a vzadu posuvné platne na meranie geometrie nápravy
- zvuková výstraha pri klesaní blízko spodnej polohy
- automatické odistenie bezpečnostných západiek
- 24 V ochranný okruh

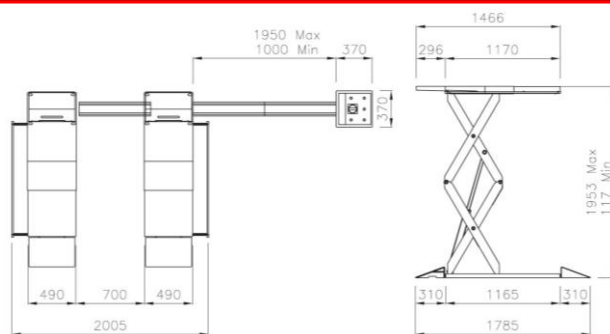


Technické parametre		Voliteľné príslušenstvo
Max. nosnosť:	6 t	Hydraulický prízdvih (W6)
Hmotnosť:	2000 kg	Jednofázový motor
Rýchlosť zdvihu / klesania:	55 s	-----
Minimálna výška:	190 mm	-----
Výška zdvihu:	2000 mm	-----
Napätie:	3 kW - 3 ph 230-400V/50 Hz	-----
Výrobca:	WERTHER S.p.A	-----

NOŽNICOVÉ ZDVIHÁKY

AGW CITY LIFT

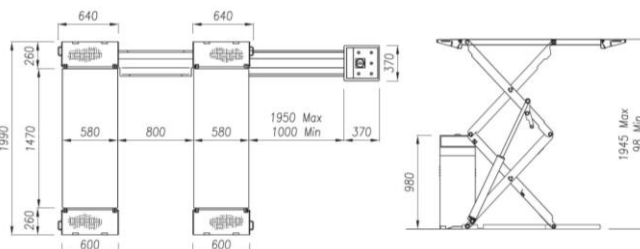
- elektrohydraulický
- optimálna výška prejazdu
- jednoduchá obsluha
- jednoduchá údržba
- hydraulická synchronizácia nožníc
- automatická regulácia klesania
- poistka proti preťaženiu pomocou pretlakového ventilu
- poistný ventil pri prasknutí hadice
- dvojitý hydraulický systém
- dva hydraulické valce na oboch nožniciach
- ochrana nôh
- 24 V ochranný okruh



Technické parametre		Voliteľné príslušenstvo
Max. nosnosť:	1 t	Predĺženie hadíc (2m)
Hmotnosť:	400 kg	Jednofázový motor
Rýchlosť zdvihu / klesania:	60 s	-----
Minimálna výška:	117 mm	-----
Výška zdvihu:	1953 mm	-----
Napätie:	1,1 kW - 3 ph 230-400V/50 Hz	-----
Výrobca:	WERTHER S.p.A	-----

AGW STRATOS SRM - SRE

- elektrohydraulický
- nízka výška prejazdu (98 mm)
- jednoduchá obsluha
- jednoduchá údržba
- hydraulická synchronizácia nožníc
- automatická regulácia klesania
- poistka proti preťaženiu pomocou pretlakového ventilu
- poistný ventil pri prasknutí hadice
- zvuková výstraha pri klesaní blízko spodnej polohy
- dvojitý hydraulický systém
- dva hydraulické valce na oboch nožniciach
- 24 V ochranný okruh

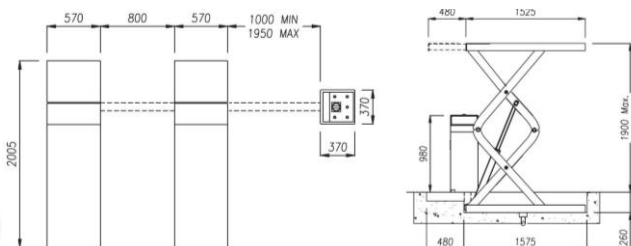


Technické parametre		Voliteľné príslušenstvo
Max. nosnosť:	3,2 - 3,5 t	Predĺženie hadíc (2m)
Hmotnosť:	730 - 750 kg	Jednofázový motor
Rýchlosť zdvihu / klesania:	35/40 s	Kazeta do podlahy
Minimálna výška:	98 mm	Pomocné rampy pre znížené vozidlá
Výška zdvihu:	1945 mm	Traverzy pre špeciálne vozidlá
Napätie:	2,2 kW - 3 ph 230-400V/50 Hz	Sada prejazdových klapiek
Výrobca:	WERTHER S.p.A	-----

NOŽNICOVÉ ZDVIHÁKY

AGW STRATOS S39

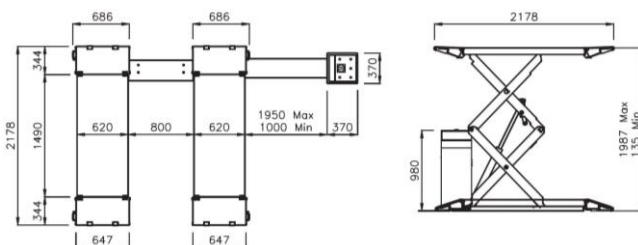
- elektrohydraulický
- zapustený do podlahy
- jednoduchá obsluha
- jednoduchá údržba
- hydraulická synchronizácia nožníc
- poistka proti preťaženiu pomocou pretlakového ventilu
- poistný ventil pri prasknutí hadice
- zvuková výstraha pri klesaní blízko spodnej polohy
- dvojitý hydraulický systém
- dva hydraulické valce na oboch nožniciach
- 24 V ochranný okruh



Technické parametre		Voliteľné príslušenstvo
Max. nosnosť:	4 t	Predĺženie hadíc (2m)
Hmotnosť:	730 kg	Jednofázový motor
Rýchlosť zdvihu / klesania:	35/40 s	Kazeta do podlahy
Minimálna výška:	0 mm	Traverzy pre špeciálne vozidlá
Výška zdvihu:	1900 mm	-----
Napätie:	2,2 kW - 3 ph 230-400V/50 Hz	-----
Výrobca:	WERTHER S.p.A	-----

AGW STRATOS SR40

- elektrohydraulický
- nízka výška prejazdu (135 mm)
- jednoduchá obsluha
- jednoduchá údržba
- hydraulická synchronizácia nožníc
- poistka proti preťaženiu pomocou pretlakového ventilu
- poistný ventil pri prasknutí hadice
- zvuková výstraha pri klesaní blízko spodnej polohy
- automatická regulácia klesania
- dvojitý hydraulický systém
- dva hydraulické valce na oboch nožniciach
- 24 V ochranný okruh



Technické parametre		Voliteľné príslušenstvo
Max. nosnosť:	4 t	Predĺženie hadíc (2m)
Hmotnosť:	730 kg	Jednofázový motor
Rýchlosť zdvihu / klesania:	35/40 s	Traverzy pre špeciálne vozidlá
Minimálna výška:	135 mm	-----
Výška zdvihu:	1900 mm	-----
Napätie:	2,2 kW - 3 ph 230-400V/50 Hz	-----
Výrobca:	WERTHER S.p.A	-----

NOŽNICOVÉ ZDVIHÁKY

AGW SATURNUS 40R

Nožnicový nízko profilový elektrohydraulický zdvihák, určený na zdvíhanie osobných a dodávkových vozidiel do 4000 kg.

Vďaka svojmu nízkemu podvozku je ideálny na montáž na podlahe.

Prevedenie:

1. L1401 - montáž na podlahe
2. L1368 - montáž do podlahy

Dostupné verzie:

N - základná verzia

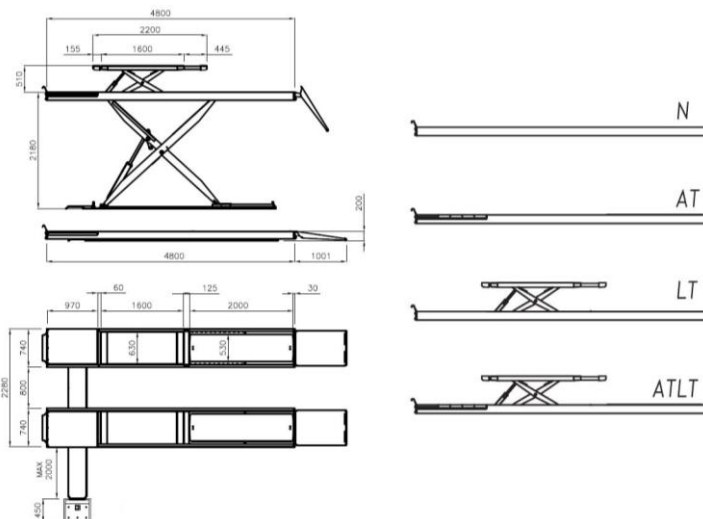
AT - verzia s výrezom vpredu a posuvnými platňami vzadu na meranie geometrie

LT - verzia s nožnicovým prízdvihom (3,5 t)

ATLT - verzia s nožnicovým prízdvihom (3,5 t), výrezom vpredu a posuvnými platňami vzadu na meranie geometrie



- elektrohydraulický
- jednoduchá obsluha
- jednoduchá údržba
- hydraulická synchronizácia nožníc
- poistka proti preťaženiu pomocou pretlakového ventilu
- poistný ventil pri prasknutí hadice
- dva nezávislé hydraulické bezpečnostné obvody
- mechanické západky medzi valcami pre dokonalú synchronizáciu plošín (iba AT a ATLT verzia)
- bočné vedenie pre prízdvih
- zvuková výstraha pri klesaní blízko spodnej polohy
- automatická regulácia klesania
- dvojitý hydraulický systém
- dva hydraulické valce na nožniciach
- 24 V ochranný okruh



Obsluha zdviháku je jednoduchá a bezpečná vďaka viacerým mechanickým a hydraulickým bezpečnostným prvkom.

Zdviháky od talianskej firmy WERTHER S.p.A. sa vyznačujú vysokou kvalitou a spoľahlivosťou.

Kvalitná konštrukcia a komponenty zaisťujú dlhoročnú spoľahlivú prevádzku s nenáročnou údržbou.

Technické parametre		Voliteľné príslušenstvo
Max. nosnosť (zdvihák / prízdvih):	4 / 3,5 t	Predĺženie hadíc (2m)
Hmotnosť:	1800 - 2600 kg	Hydraulický prízdvih (W8W)
Rýchlosť zdvihu / klesania:	38 / 35 s	Traverzy pre špeciálne vozidlá
Minimálna výška:	200 mm	Galvanizovaná verzia
Výška zdvihu:	2180 + 510 mm	-----
Napätie:	4,2 kW - 3 ph 230-400V/50 Hz	-----
Tlak:	6 - 8 barov	-----
Výrobca:	WERTHER S.p.A	-----

NOŽNICOVÉ ZDVIHÁKY

AGW SATURNUS EV40

Nožnicový nízko profilový elektrohydraulický zdvihák, určený na zdvíhanie osobných a dodávkových vozidiel do 4000 kg.

Prevedenie:

3. L1401 - montáž na podlahe
4. L1368 - montáž do podlahy

Dostupné verzie:

N - základná verzia

AT - verzia s výrezom vpredu a posuvnými platňami vzadu na meranie geometrie

LT - verzia s nožnicovým prízdvihom (4 t)

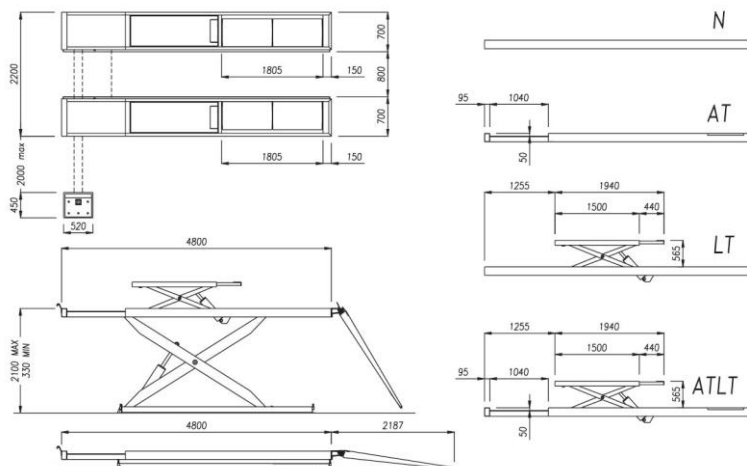
ATLT - verzia s nožnicovým prízdvihom (4 t), výrezom vpredu a posuvnými platňami vzadu na meranie geometrie

- elektrohydraulický
- jednoduchá obsluha
- jednoduchá údržba
- hydraulická synchronizácia nožníc
- poistka proti preťaženiu pomocou pretlakového ventilu
- poistný ventil pri prasknutí hadice
- dva nezávislé hydraulické bezpečnostné obvody
- mechanické západky medzi valcami pre dokonalú synchronizáciu plošín (iba AT a ATLT verzia)
- bočné vedenie pre prízdvih
- zvuková výstraha pri klesaní blízko spodnej polohy
- automatická regulácia klesania
- dvojitý hydraulický systém
- dva hydraulické valce na nožniciach
- 24 V ochranný okruh

Obsluha zdviháku je jednoduchá a bezpečná vďaka viacerým mechanickým a hydraulickým bezpečnostným prvkom.

Zdviháky od talianskej firmy WERTHER S.p.A. sa vyznačujú vysokou kvalitou a spoľahlivosťou.

Kvalitná konštrukcia a komponenty zaisťujú dlhoročnú spoľahlivú prevádzku s nenáročnou údržbou.



Technické parametre		Voliteľné príslušenstvo
Max. nosnosť (zdvihák / prízdvih):	4 / 4 t	Pródženie hadíc (2m)
Hmotnosť:	1400 - 2200 kg	Hydraulický prízdvih (W4)
Rýchlosť zdvihu / klesania:	40 / 30 s	Traverzy pre špeciálne vozidlá
Minimálna výška:	330 mm	Galvanizovaná verzia
Výška zdvihu:	2100 + 565 mm	Zariadenie pre 2 nastavenia pozície plošín
Napätie:	4 kW - 3 ph 230-400V/50 Hz	Detktor vôle nápravy
Tlak:	6 - 8 barov	Invertér pre zrýchlenie zdvihu (22 / 30 s)
Výrobca:	WERTHER S.p.A	-----

NOŽNICOVÉ ZDVIHÁKY

AGW SATURNUS EV45

Nožnicový nízko profilový elektrohydraulický zdvihák, určený na zdvíhanie osobných a dodávkových vozidiel do 4500 kg.

Prevedenie:

5. L1401 - montáž na podlahe
6. L1368 - montáž do podlahy

Dostupné verzie:

N - základná verzia

AT - verzia s výrezom vpredu a posuvnými platňami vzadu na meranie geometrie

LT - verzia s nožnicovým prízdvihom (4 t)

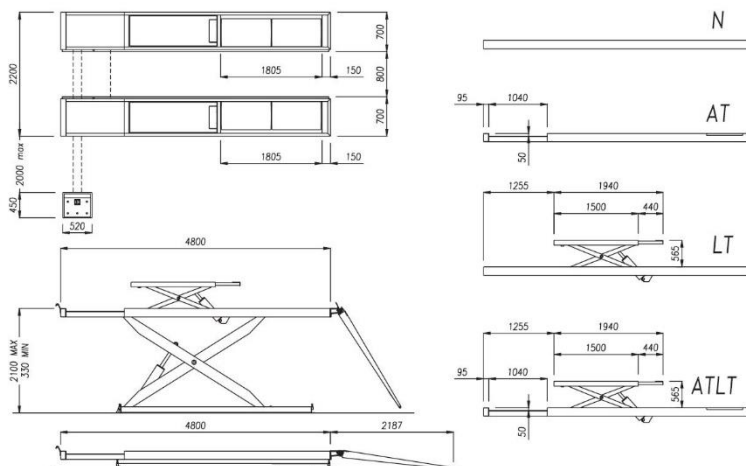
ATLT - verzia s nožnicovým prízdvihom (4 t), výrezom vpredu a posuvnými platňami vzadu na meranie geometrie

- elektrohydraulický
- jednoduchá obsluha
- jednoduchá údržba
- hydraulická synchronizácia nožníc
- poistka proti preťaženiu pomocou pretlakového ventilu
- poistný ventil pri prasknutí hadice
- dva nezávislé hydraulické bezpečnostné obvody
- mechanické západky medzi valcami pre dokonalú synchronizáciu plošín (iba AT a ATLT verzia)
- bočné vedenie pre prízdvih
- zvuková výstraha pri klesaní blízko spodnej polohy
- automatická regulácia klesania
- dvojitý hydraulický systém
- dva hydraulické valce na nožniciach
- 24 V ochranný okruh

Obsluha zdviháku je jednoduchá a bezpečná vďaka viacerým mechanickým a hydraulickým bezpečnostným prvkom.

Zdviháky od talianskej firmy WERTHER S.p.A. sa vyznačujú vysokou kvalitou a spoľahlivosťou.

Kvalitná konštrukcia a komponenty zaisťujú dlhoročnú spoľahlivú prevádzku s nenáročnou údržbou.



Technické parametre		Voliteľné príslušenstvo
Max. nosnosť (zdvihák / prízdvih):	4,5 / 4 t	Predĺženie hadíc (2m)
Hmotnosť:	1450 - 2250 kg	Hydraulický prízdvih (W4)
Rýchlosť zdvihu / klesania:	40 / 30 s	Traverzy pre špeciálne vozidlá
Minimálna výška:	330 mm	Galvanizovaná verzia
Výška zdvihu:	2100 + 565 mm	Zariadenie pre 2 nastavenia pozície plošín
Napätie:	4 kW - 3 ph 230-400V/50 Hz	Detktor vôle nápravy
Tlak:	6 - 8 barov	Invertér pre zrýchlenie zdvihu (22 / 30 s)
Výrobca:	WERTHER S.p.A	-----

NOŽNICOVÉ ZDVIHÁKY

AGW SATURNUS 50R

Nožnicový nízko profilový elektrohydraulický zdvihák, určený na zdvíhanie osobných a dodávkových vozidiel do 5000 kg.

Vďaka svojmu nízkemu podvozku je ideálny na montáž na podlahe.

Prevedenie:

7. L1401 - montáž na podlahe

8. L1368 - montáž do podlahy

Dostupné verzie:

N - základná verzia

AT - verzia s výrezom vpredu a posuvnými platňami vzadu na meranie geometrie

LT - verzia s nožnicovým prízdvihom (3,5 t)

ATLT - verzia s nožnicovým prízdvihom (3,5 t), výrezom vpredu a posuvnými platňami vzadu na meranie geometrie

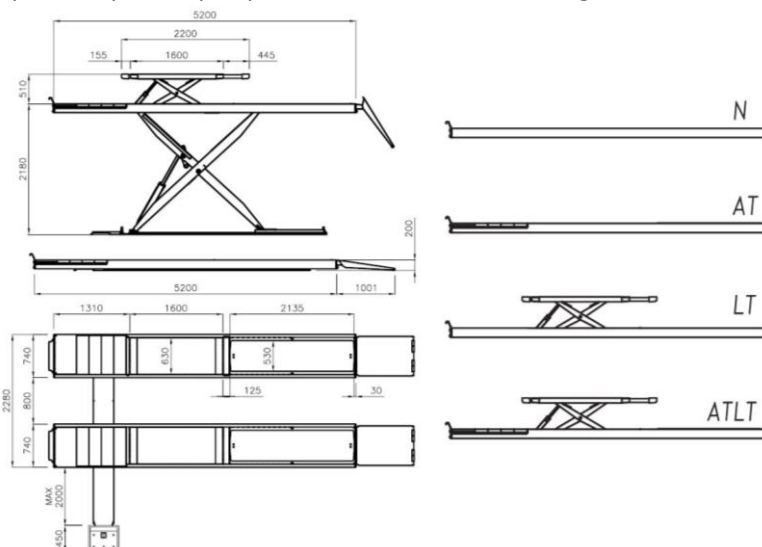


- elektrohydraulický
- jednoduchá obsluha
- jednoduchá údržba
- hydraulická synchronizácia nožníc
- poistka proti preťaženiu pomocou pretlakového ventilu
- poistný ventil pri prasknutí hadice
- dva nezávislé hydraulické bezpečnostné obvody
- mechanické západky medzi valcami pre dokonalú synchronizáciu plošín (iba AT a ATLT verzia)
- bočné vedenie pre prízdvih
- zvuková výstraha pri klesaní blízko spodnej polohy
- automatická regulácia klesania
- dvojitý hydraulický systém
- dva hydraulické valce na nožniciach
- 24 V ochranný okruh

Obsluha zdviháku je jednoduchá a bezpečná vďaka viacerým mechanickým a hydraulickým bezpečnostným prvkom.

Zdviháky od talianskej firmy WERTHER S.p.A. sa vyznačujú vysokou kvalitou a spoľahlivosťou.

Kvalitná konštrukcia a komponenty zaisťujú dlhoročnú spoľahlivú prevádzku s nenáročnou údržbou.



Technické parametre		Voliteľné príslušenstvo
Max. nosnosť (zdvihák / prízdvih):	5 / 3,5 t	Predĺženie hadíc (2m)
Hmotnosť:	1800 - 2700 kg	Hydraulický prízdvih (W8W)
Rýchlosť zdvihu / klesania:	37 / 35 s	Traverzy pre špeciálne vozidlá
Minimálna výška:	180 mm	Galvanizovaná verzia
Výška zdvihu:	2180 + 510 mm	-----
Napätie:	5,5 kW - 3 ph 230-400V/50 Hz	-----
Tlak:	6 - 8 barov	-----
Výrobca:	WERTHER S.p.A	-----

NOŽNICOVÉ ZDVIHÁKY

AGW SATURNUS EV50

Nožnicový nízko profilový elektrohydraulický zdvihák, určený na zdvíhanie osobných a dodávkových vozidiel do 5000 kg.

Prevedenie:

- 9. L1401 - montáž na podlahe
- 10. L1368 - montáž do podlahy

Dostupné verzie:

N - základná verzia

AT - verzia s výrezom vpredu a posuvnými platňami vzadu na meranie geometrie

LT - verzia s nožnicovým prízdvihom (4 t)

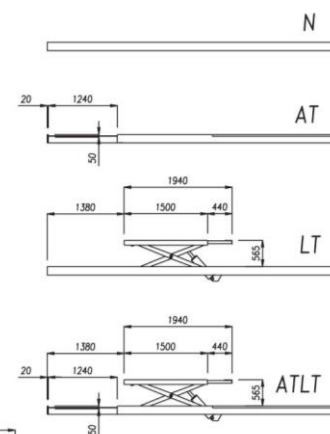
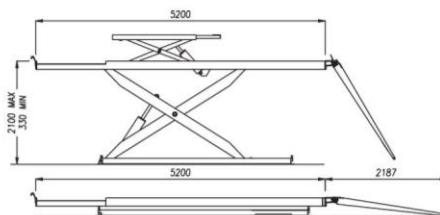
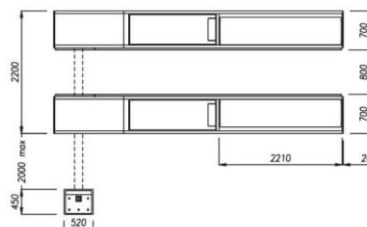
ATLT - verzia s nožnicovým prízdvihom (4 t), výrezom vpredu a posuvnými platňami vzadu na meranie geometrie

- elektrohydraulický
- jednoduchá obsluha
- jednoduchá údržba
- hydraulická synchronizácia nožníc
- poistka proti preťaženiu pomocou pretlakového ventilu
- poistný ventil pri prasknutí hadice
- dva nezávislé hydraulické bezpečnostné obvody
- mechanické západky medzi valcami pre dokonalú synchronizáciu plošín (iba AT a ATLT verzia)
- bočné vedenie pre prízdvih
- zvuková výstraha pri klesaní blízko spodnej polohy
- automatická regulácia klesania
- dvojitý hydraulický systém
- dva hydraulické valce na nožniciach
- 24 V ochranný okruh

Obsluha zdviháku je jednoduchá a bezpečná vďaka viacerým mechanickým a hydraulickým bezpečnostným prvkom.

Zdviháky od talianskej firmy WERTHER S.p.A. sa vyznačujú vysokou kvalitou a spoľahlivosťou.

Kvalitná konštrukcia a komponenty zaisťujú dlhoročnú spoľahlivú prevádzku s nenáročnou údržbou.



Technické parametre		Voliteľné príslušenstvo
Max. nosnosť (zdvihák / prízdvih):	5 / 4 t	Predĺženie hadíc (2m)
Hmotnosť:	1500 - 2300 kg	Hydraulický prízdvih (W4)
Rýchlosť zdvihu / klesania:	40 / 30 s	Traverzy pre špeciálne vozidlá
Minimálna výška:	330 mm	Galvanizovaná verzia
Výška zdvihu:	2100 + 565 mm	Zariadenie pre 2 nastavenia pozície plošín
Napätie:	4 kW - 3 ph 230-400V/50 Hz	Detektor vôle nápravy
Tlak:	6 - 8 barov	Invertér pre zrýchlenie zdvihu (22 / 30 s)
Výrobca:	WERTHER S.p.A	-----

HYDRAULICKÉ PIESTOVÉ ZDVIHÁKY

HZB

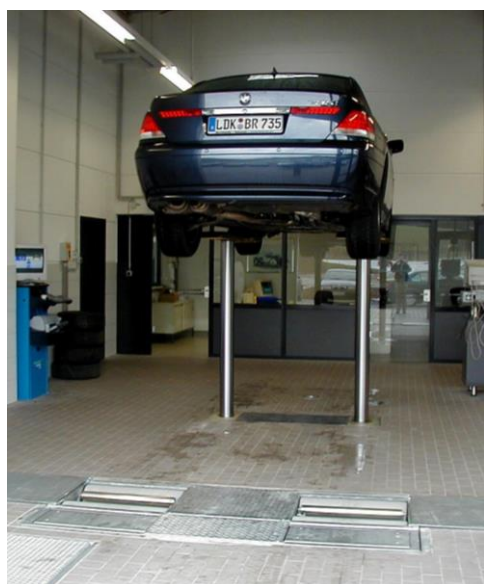


- elektrohydraulický
- poistka proti preťaženiu pomocou pretlakového ventilu
- poistný ventil pri prasknutí hadice
- ochrana motora proti preťaženiu
- núdzový vypúšťací ventil
- ventil regulácie klesania

Hydraulický piestový zdvihák slúži na zdvíhanie osobných, alebo malých úžitkových automobilov a tranzitov pri ich údržbe, oprave alebo kontrole.

Zdvihák môže byť umiestnený v interiéri, ako aj v exteriéri.

Zdviháky od rakúskej firmy AUTOLIFT GmbH sa vyznačujú vysokou kvalitou a spoľahlivosťou. Kvalitná konštrukcia a komponenty zaisťujú dlhoročnú spoľahlivú prevádzku s nenáročnou údržbou.



Technické parametre

Max. nosnosť:	3 / 3,5 / 5 t
Hmotnosť:	1200 kg
Rýchlosť zdvihu / klesania:	45 / 20 s
Minimálna výška:	175 mm
Výška zdvihu:	1900 mm
Napätie:	1,5 kW - 3 ph 230-400V/50 Hz
Výrobca:	WERTHER S.p.A

Voliteľné príslušenstvo

Nastaviteľné ramená
Plošiny
Gumové podložky

KANÁLOVÉ ZDVIHÁKY

KZ ELEKTROHYDRAULICKÝ



V našej ponuke sa nachádzajú klasické elektrohydraulické zdviháky, ktoré sa vyrábajú o nosnosti 2, 4, 6, 10, 12, 15 a 20 ton a s výškou zdvihu 800 mm.

Ďalej v našej ponuke nájdete aj elektrohydraulické zdviháky s agregátom na zdviháku a nosnosťou 13, 15, 20 ton pri výške zdvihu 800 mm.

Pätka kanálového zdviháku má po strane zaoblené výrezy pre lepšiu stabilitu zdvíhanej nápravy. Kladky pojazdu a zdviháku sú osadené ložiskami, ktoré

umožňujú ľahké posúvanie po montážnej jame.

Rozvody hydraulického oleja sa zabezpečia podľa želania zákazníka:

- A. Vysokotlakové hydraulické hadice
- B. Pozinkované hydraulické trubky s rýchlospojkami.

Nosný pojazdný rám sa vyrába prevažne podľa rozmerov montážnej jamy a preto je potrebné uviesť:

- A. Svetlú šírku montážnej jamy
- B. Rozmer pre pojazdný rám alebo veľkosť profilu L alebo iného profilu
- C. Hĺbku montážnej jamy
- D. Dĺžku montážnej jamy
- E. Požadovanú vzdialenosť el. rozvádzača od podlahy (el. rozvádzač odporúčame umiestniť vo výške cca 1500 mm nad podlahou, aby bolo možné umiestniť elektromotor s čerpadlom pod rozvádzač, na úroveň schodov do montážnej jamy)
- F. Vzdialenosť elektromotoru od steny montážnej jamy



Technické parametre		Voliteľné príslušenstvo
Max. nosnosť:	2 až 20 t	Podperný stojan PS 100
Výška zdvihu:	800 mm	Rôzne typy priečných nosníkov
Elektrická sústava:	3/N/PE AC 400V/230V/50 HZ	Prípravky pre montáž prevodovky
Istenie:	16 A	Brzdový mechanizmus
Motor:	2,2 kW	Podperný stojan
-----	-----	Priečny posuv

KANÁLOVÉ ZDVIHÁKY

KZ NA DNE MONTÁŽNEJ JAMY

Pneumaticko-hydraulický kanálový zdvihák na dne montážnej jamy s nosnosťou 14 t a zdvihom 1200 mm sa vyznačuje niekoľkými prednosťami.

- možnosť nízkeho spustenia prevodovky čo umožňuje následné premiestnenie automobilu
- poskytuje väčší priestor na prácu v montážnej jame
- možnosť priečného aj pozdĺžneho posunu



Pätka kanálového zdviháku má po strane zaoblené výrezy pre lepšiu stabilitu zdvíhanej nápravy.

Kladky pojazdu a zdviháku sú osadené ložiskami, ktoré umožňujú ľahké posúvanie po montážnej jame.

Technické parametre		Voliteľné príslušenstvo
Max. nosnosť:	14 t	Podperný stojan PS 100
Zdvih:	1200 mm	Rôzne typy priečných nosníkov
Min. výška:	910 mm	Prípravky pre montáž prevodovky
Max. výška:	2110 mm	Brzdový mechanizmus
Pracovný tlak:	8 - 10 bar	Podperný stojan
-----	-----	Priečný posuv

KZ PNEUMATICKO-HYDRAULICKÝ



V našej ponuke sa nachádzajú:

Pneumaticko-hydraulické zdviháky bez mikroposuvu o nosnosti 3,2 / 13 / 15 / 20 t so zdvihom 500 / 700 / 800 mm

Pneumaticko-hydraulické zdviháky s mikroposuvom o nosnosti 13 / 15 / 20 t so zdvihom 800 mm

Tento typ zdvihákov vyžaduje filtračnú a primazávaciu jednotku.

Pätka jamového zdviháku má po strane zaoblené výrezy pre lepšiu stabilitu zdvíhanej nápravy. Kladky pojazdu a zdviháku sú osadené ložiskami, ktoré umožňujú ľahké posúvanie po montážnej jame.

Nosný pojazďový rám sa vyrába prevažne podľa rozmerov montážnej jamy a preto je potrebné uviesť:

- Svetlú šírku montážnej jamy
- Rozmer pre pojazďový rám alebo veľkosť profilu L alebo iného profilu
- Hĺbku montážnej jamy
- Dĺžku montážnej jamy

KANÁLOVÉ ZDVIHÁKY

KZ RUČNÝ-HYDRAULICKÝ

Typy ručných-hydraulických zdvihákov:

1. S nosnosťou 1,6 t, 2,5 t a 3,2 t a výškou zdvihu 500 mm alebo 800 mm. Na vaše prianie je možné zdvihák s výškou zdvihu 800 mm vybaviť druhým ručným čerpadlom s rýchlozdvihom.
2. S nosnosťou 6,3 t, 10 t, 12 t, 15 t a 20 t pri výške zdvihu 600 mm alebo 800 mm. Zdvihák je vybavený rýchlozdvihom.
3. Nízkouložený s nosnosťou 2,5 t, 6,3 t, 10 t a 12 t s výškou zdvihu 1100 mm.
4. Ekonomická verzia ručných-hydraulických zdvihákov s nosnosťou 6,3 t, 10 t, 12 t, 15 t so zdvihom 600 mm (s nástavcom 750 mm, alebo 800 mm)

Pätka jamového zdviháku má po strane zaoblené výrezy pre lepšiu stabilitu zdvíhanej nápravy. Kladky pojazdu a zdviháku (od 6,3 t) sú osadené ložiskami, ktoré umožňujú ľahké posúvanie po montážnej jame.

Rozvody hydraulického oleja sa zabezpečia podľa želania zákazníka:

- A. Vysokotlakové hydraulické hadice
- B. Pozinkované hydraulické trubky s rýchlospojkami.

Nosný pojazdový rám sa vyrába prevažne podľa rozmerov montážnej jamy a preto je potrebné uviesť:

- A. Svetlú šírku montážnej jamy
- B. Rozmer pre pojazdový rám alebo veľkosť profilu L alebo iného profilu
- C. Hĺbku montážnej jamy
- D. Dĺžku montážnej jamy

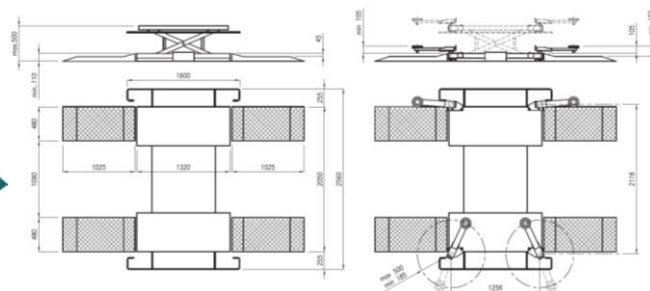


ZDVIHÁKY PRE PNEUSERVIS A BODY SHOP

AGW 260 A

Zdvihák s výškou zdvihu 500 mm je vyvinutý špeciálne pre pneuservisy, ale stal sa viacúčelovým zdvihákom pre všetky práce, ktoré vyžadujú spoľahlivú zdvíhaciu plošinu.

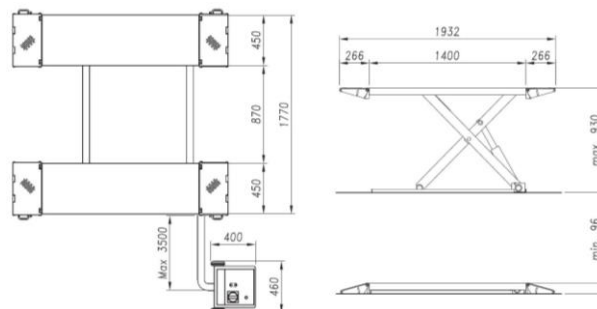
- pneumatický
- nízka výška prejazdu (45 mm)
- jednouchá inštalácia
- jednoduchá obsluha
- jednoduchá údržba



Technické parametre		Voliteľné príslušenstvo
Max. nosnosť:	2,5 t	Teleskopické otočné ramená
Hmotnosť:	330 kg	-----
Rýchlosť zdvihu / klesania:	15 s	-----
Minimálna výška:	45 mm	-----
Výška zdvihu:	500 mm	-----
Tlak vzduchu:	10 - 12 barov	-----
Výrobca:	WERTHER S.p.A	-----

AGW 263

- elektrohydraulický
- nízka výška prejazdu (95 mm)
- jednoduchá obsluha
- jednoduchá údržba
- hydraulická synchronizácia nožníc
- automatická regulácia klesania
- poistka proti preťaženiu pomocou pretlakového ventilu
- poistný ventil pri prasknutí hadice
- zvuková výstraha pri klesaní blízko spodnej polohy
- dvojité hydraulický systém
- dva hydraulické valce na oboch nožniciach
- 24 V ochranný okruh

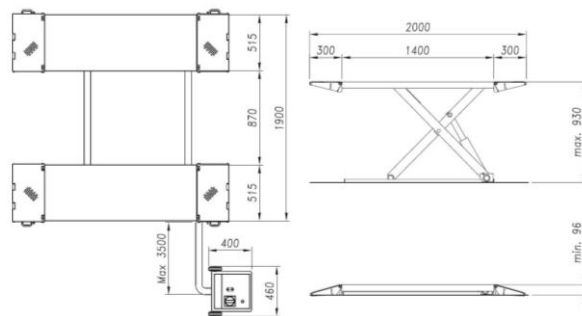


Technické parametre		Voliteľné príslušenstvo
Max. nosnosť:	3 t	Sada transportných koliesok
Hmotnosť:	500 kg	Pomocné nájazdové rampy
Rýchlosť zdvihu / klesania:	30 / 35 s	Sada prejazdových klapiek
Minimálna výška:	95 mm	-----
Výška zdvihu:	930 mm	-----
Napätie:	1,1 kW, 400V/50 Hz	-----
Výrobca:	WERTHER S.p.A	-----

ZDVIHÁKY PRE PNEUSERVIS A BODY SHOP

AGW 263/B HS

- elektrohydraulický
- nízka výška prejazdu (95 mm)
- jednoduchá obsluha
- jednoduchá údržba
- hydraulická synchronizácia nožníc
- automatická regulácia klesania
- poistka proti preťaženiu pomocou pretlakového ventilu
- poistný ventil pri prasknutí hadice
- zvuková výstraha pri klesaní blízko spodnej polohy
- dvojitý hydraulický systém
- dva hydraulické valce na oboch nožniciach
- 24 V ochranný okruh



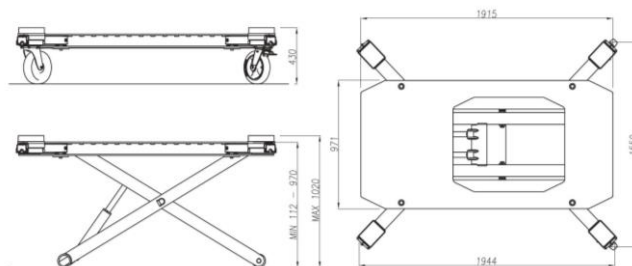
Technické parametre		Voliteľné príslušenstvo
Max. nosnosť:	3 t	Sada transportných koliesok
Hmotnosť:	500 kg	Pomocné nájazdové rampy
Rýchlosť zdvihu / klesania:	30 / 35 s	Sada prejazdových klapiek
Minimálna výška:	95 mm	-----
Výška zdvihu:	930 mm	-----
Napätie:	1,1 kW, 400V/50 Hz	-----
Výrobca:	WERTHER S.p.A	-----

AGW 265

Zdvihák s výškou zdvihu 1020 mm je určený hlavne pre karosárne.

Kolieska umožňujú posúvanie zdvihnutého vozidla.

- pneumatickohydraulický
- jednoduchá obsluha
- jednoduchá údržba
- dvojitý hydraulický systém s blokovacím ventilom



Technické parametre		Voliteľné príslušenstvo
Max. nosnosť:	3 t	-----
Hmotnosť:	400 kg	-----
Rýchlosť zdvihu / klesania:	60 / 45 s	-----
Minimálna výška:	112 mm	-----
Výška zdvihu:	1020 mm	-----
Tlak:	8 / 10 bar	-----
Výrobca:	WERTHER S.p.A	-----

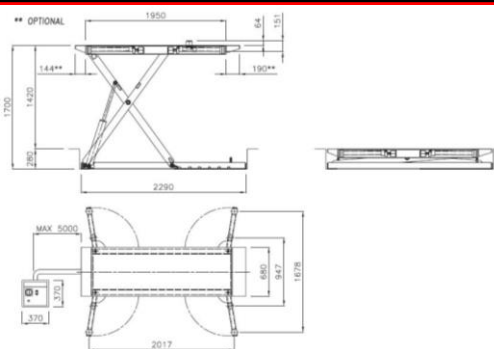
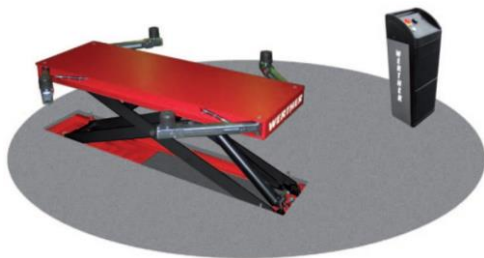


ZDVIHÁKY PRE PNEUSERVIS A BODY SHOP

AGW GTX 186

AGW GTX 186 je vhodný predovšetkým pre karosárske dielne a striekacie kabíny.

- elektrohydraulický
- vhodný pre zapustenie do podlahy
- elektrické bezpečnostné zariadenie
- hydraulický zabezpečovací systém s pneumatickými západkami
- kompletná hydraulická inštalácia
- ovládací panel môže byť umiestnený vo vzdialenosti max. 5 m
- zvuková výstraha pri klesaní blízko spodnej polohy
- manuálne odklápanie ramien
- jednoduchá obsluha
- jednoduchá údržba
- 24 V ochranný okruh



Technické parametre		Voliteľné príslušenstvo
Max. nosnosť:	3 t	Jednofázový motor
Hmotnosť:	650 kg	Predĺženie hadíc (2m)
Rýchlosť zdvihu / klesania:	40 / 50 s	Pneumatické odklápanie ramien
Výška zdvihu:	1700 mm	Káblové diaľkové ovládanie
Tlak:	1,75 kW -3ph 400 V / 50 H	Príslušenstvo pre osadenie do podlahy
Výrobca:	WERTHER S.p.A	Prevedenie podľa normy ATEX cl.2

TYREMASTER 3000



Technické parametre

Max. nosnosť:	1,5 t
Max. váha vozidla:	3 t
Výška zdvihu:	1700 mm
Výrobca:	AUTOLIFT GmbH

- elektromechanický systém zdvihu
- nosná a poistná matica
- reverzný vypínač
- horný a dolný doraz
- ľahká manipulácia
- mobilita
- jednoduchá údržba
- napájanie 230 V

S nosnosťou 1500 kg je určený na prizdvihnutie všetkých typov vozidiel do celkovej hmotnosti 3000 kg.

TyreMaster 3000 je praktické a priestorovo úsporné riešenie pre rýchlu výmenu kolies automobilu.

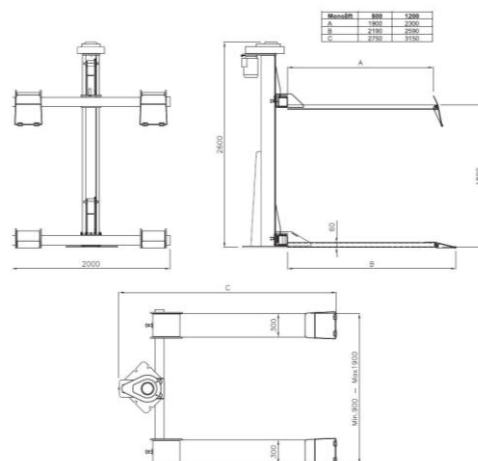
Pomocou gumových podložiek s rôznymi výškami, je možné jednoducho a rýchlo zdvihnúť nielen osobné autá, ale aj transportéry, terénne autá, SUV, minibusy, atď...

ZDVIHÁKY PRE MOTOCYKLE, ŠTVORKOLKY, KOSAČKY

AGW MONOLIFT 800 / 1200

Jednostĺpový elektromechanický zdvihák AGW Monolift je určený na zdvíhanie štvorkoliek, kosačiek a malých poľnohospodárskych strojov pri ich údržbe a oprave.

- elektromechanický
- nosná a poistná matica
- automatické mazanie skrutky
- optimálna nájzdová výška
- nastaviteľná šírka plošín
- nájzdové klapky
- elektrická ochrana nôh
- elektromechanické bezpečnostné zariadenie
- 24 V ochranný okruh



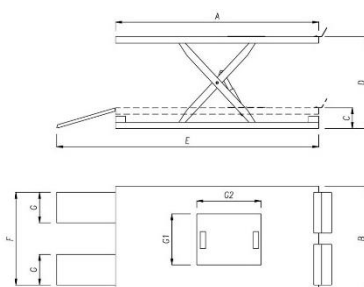
Technické parametre		Voliteľné príslušenstvo
Max. nosnosť:	0,8 / 1,2 t	Vidlicový adaptér
Hmotnosť:	440 / 480 kg	Priečne rampy
Rýchlosť zdvíhu / klesania:	55 s	-----
Výška zdvíhu:	1800 mm	-----
Napätie:	3 kW - 3 ph 230-400V/50 Hz	-----
Výrobca:	WERTHER S.p.A	-----

AGW WMLQ 600 / 1000

Nožnicový elektrohydraulický zdvihák AGW WMLQ je určený na zdvíhanie štvorkoliek, kosačiek, snežných skútrov a malých poľnohospodárskych strojov pri ich údržbe a oprave.

- elektrohydraulický
- otvor pre prácu zospodu
- optimálna nájzdová výška
- nájzdové klapky
- mechanické bezpečnostné zariadenie
- hydraulické bezpečnostné zariadenie pre prípad poruchy hydraulických hadíc

Technické parametre		Voliteľné príslušenstvo
Max. nosnosť:	0,6 / 1 t	Rampa pre vozidlá s predným kolesom v strede
Hmotnosť:	270 / 290 kg	Hydropneumatická pumpa
Výška zdvíhu:	1030 mm	Elektrohydraulický agregát
Výrobca:	WERTHER S.p.A	-----



	WML600Q	WML1000Q
Portata • Capacity • Tragfähigkeit	600	1000
Capacité • Capacidad de carga	600	1000
A	2300	2300
B	1300	1300
C	200	200
D	1030	1030
E	2790	2790
F	1300	1300
G	350	350
G1 x G2	455 X 700	455 X 700
kg	270	290

ZDVIHÁKY PRE MOTOCYKLE, ŠTVORKOLKY, KOSAČKY

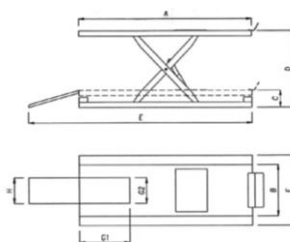
AGW WLMC 350 / 600

Nožnicový elektrohydraulický zdvihák AGW WMLC je určený na zdvíhanie motoriek pri ich údržbe a oprave.

- elektrohydraulický
- nájazdová klapka
- odpojiteľný panel pre zjednodušenie demontáže zadného kolesa
- mechanické bezpečnostné zariadenie
- hydraulické bezpečnostné zariadenie pre prípad poruchy hydraulických hadíc



Technické parametre		Voliteľné príslušenstvo
Max. nosnosť:	0,35 / 0,6 t	Mechanický držiak predného kolesa
Hmotnosť:	140 / 160 kg	Pneumatický držiak predného kolesa
Výška zdvihu:	1030 mm	Hydropneumatická pumpa
Výrobca:	WERTHER S.p.A	Elektrohydraulický agregát



	WML350C	WML600C
Portata • Capacity • Tragfähigkeit Capacité • Capacidad de carga	350	600
A	2000	2100
B	600	750
C	200	200
D	1030	1030
E	2600	2700
F	800	950
G1 x G2	580 x 300	580 x 340
H	340	340
kg	140	160

PROFIMASTER 3000 PL



Zdvihák je určený na zdvíhanie motocyklov a štvorkoliek pri ich údržbe a opravách. Je vhodný aj na použitie v garáži, ako parkovaciu plošinu, čím ušetríte parkovacie miesto.

- elektromechanický systém zdvihu
- mobilná alebo stacionárna verzia
- nosná a poistná matica
- reverzný vypínač
- horný a dolný doraz
- ľahká manipulácia
- mobilita
- jednoduchá údržba
- do určitej miery možnosť prispôsobenia požiadavke zákazníka
- napájanie 230 V



Technické parametre		Prevedenie plošiny
Rýchlosť zdvihu:	35 s	Plošina na opravu motocyklov
Výška zdvihu:	1000 mm	Plošina na opravu štvorkoliek
Napätie:	1,1 kW, 230 V	Parkovacia plošina
Výrobca:	WERTHER S.p.A	-----

PODPERNÉ STOJANY



AGW 903



AGW 911



PS



AGW LT932

Podperné stojany od firmy AUTOLIFT GmbH a WERTHER S.p.A.

Typ	Nosnosť (kg)	Min. – Max. výška (mm)	Výrobca
AGW 903	1 000	1030 - 1720	WERTHER S.p.A
AGW 906	1 000	280 – 490	WERTHER S.p.A
AGW 907	1 000	380 – 660	WERTHER S.p.A
AGW 911	3 000	320 – 530	WERTHER S.p.A
AGW 912	5 000	380 – 580	WERTHER S.p.A
MPS 55	5 500	400 – 800	AUTOLIFT GmbH
PS 55	5 500	1200 – 1800	AUTOLIFT GmbH
MPS 60	6 000	400 – 800	AUTOLIFT GmbH
PS 60	6 000	1200 – 1800	AUTOLIFT GmbH
MPS 65	6 500	400 – 800	AUTOLIFT GmbH
PS 65	6 500	1200 – 1800	AUTOLIFT GmbH
MPS 70	7 000	400 – 800	AUTOLIFT GmbH
PS 70	7 000	1200 – 1800	AUTOLIFT GmbH
AGW LT917	7 500	1385 – 2065	WERTHER S.p.A
MPS 75	7 500	400 – 800	AUTOLIFT GmbH
PS 75	7 500	1200 – 1800	AUTOLIFT GmbH
MPS 80	8 000	400 – 800	AUTOLIFT GmbH
PS 80	8 000	1200 – 1800	AUTOLIFT GmbH
AGW LT932	10 000	1385 – 2065	WERTHER S.p.A

HYDRAULICKÉ PRÍZDVIHY



Hydraulické prízdvihy s manuálnou (M), alebo pneumatickou (P) pumpou pre štvorstĺpové a nožnicové zdviháky.

Pred výberom prízdvihu si pozrite typ osadenia prízdvihu uvedený pri zdviháku.

Typ	Typy osadenia	Nosnosť (kg)	Výška zdvihu (Min. – Max. mm)	Vytiahnutie ramien (Min. – Max. mm)	Hmotnosť (kg)
AGW 402 M	W3, W4, W5, W6, W7, W8, W9, W9L	1 600	215 – 505	935 – 1625	105
AGW 402 P	W3, W4, W5, W6, W7, W8, W9, W9L	1 600	215 – 505	935 – 1625	105
AGW 402/2 M	W3, W4, W5, W6, W7, W8, W8W, W9, W9L	2 000	215 – 505	935 – 1625	105
AGW 402/2 P	W3, W4, W5, W6, W7, W8, W8W, W9, W9L	2 000	215 – 505	935 – 1625	105
AGW 496 M	W3, W4, W5, W6, W7, W8, W8W, W9, W9L	2 000	245 – 680	935 – 1625	135
AGW 496 P	W3, W4, W5, W6, W7, W8, W8W, W9, W9L	2 000	245 – 680	935 – 1625	135
AGW 403 M	W3, W4, W5, W6, W7, W8, W8W, W9, W9L	3 000	220 – 500	935 – 1725	135
AGW 403 P	W3, W4, W5, W6, W7, W8, W8W, W9, W9L	3 000	220 – 500	935 – 1725	135
AGW 403T M	W3, W4, W5, W6, W7, W8, W8W, W9	3 000	195 – 475	1025 – 1725	135
AGW 403T P	W3, W4, W5, W6, W7, W8, W8W, W9	3 000	195 – 475	1025 – 1725	135
AGW 496/3 M	W3, W4, W5, W6, W7, W8, W8W, W9, W9B, W9L	3 000	255 – 690	935 – 1725	150
AGW 496/3 P	W3, W4, W5, W6, W7, W8, W8W, W9, W9B, W9L	3 000	255 – 690	935 – 1725	150
AGW 404 M	W4, W5, W6, W7, W8, W10	4 000	260 – 585	935 – 1625	180
AGW 404 P	W4, W5, W6, W7, W8, W10	4 000	260 – 585	935 – 1625	180
AGW 406 P	W3T, W5, W6, W6R, W7, W8	6 000	285 – 610	1025 – 1625	260